

Dell Inspiron 660

Korisnički priručnik

Model računara: Inspiron 660
Regulatorni model: D11M
Regulatorni tip: D11M002



Napomene, oprezi i upozorenja



NAPOMENA: NAPOMENA ukazuje na važne informacije koje vam pomažu da na bolji način iskoristite računar.



OPREZ: OPREZ ukazuje na moguće oštećenje hardvera ili gubitak podataka ako se ne pridržavate uputstava.




UPOZORENJE: UPOZORENJE ukazuje na moguće oštećenje imovine, telesne povrede ili smrt.

Informacije u ovom dokumentu podložne su promeni bez obaveštenja.

© 2012 Dell Inc. Sva prava zadržana.

Reprodukcovanje ovog materijala na bilo koji način bez pismene dozvole kompanije Dell Inc. je izričito zabranjeno.

Zaštitni znakovi koji se koriste u ovom tekstu: Dell™, logotip DELL i Inspiron™ su zaštitni znakovi kompanije Dell Inc.; Microsoft®, Windows® i logotip Windows dugmeta za početak  su zaštitni znakovi ili registrovani zaštitni znakovi korporacije Microsoft u SAD i/ili drugim zemljama; Bluetooth® je registrovani zaštitni znak čiji je vlasnik kompanija Bluetooth SIG, Inc., a koji kompanija Dell koristi pod licencom; Intel® i Intel SpeedStep® su registrovani zaštitni znakovi korporacije Intel u SAD i/ili drugim zemljama.

Drugi zaštitni znakovi i zaštitna imena možda će se koristiti u ovom dokumentu kao referenca na pravna lica koja polažu prava na zaštitne znakove i imena ili njihove proizvode. Kompanija Dell Inc. poriče bilo kakav vlasnički interes nad zaštitnim znakovima i zaštitnim imenima, osim nad sopstvenim.

Sadržaj

1	Pre nego što počnete	9
	Isključite računar i povezane uređaje	9
	Bezbednosna uputstva	9
	Preporučeni alat	10
2	Posle rada na unutrašnjosti računara	11
3	Tehnički pregled	13
	Prikaz unutrašnjosti računara	13
	Komponente matične ploče	14
4	Poklopac računara	17
	Uklanjanje poklopca računara	18
	Vraćanje poklopca računara	19
5	Memorijski modul(i)	21
	Uklanjanje memorijskog(ih) modula	21
	Vraćanje memorijskog(ih) modula	22

6	Prednji okvir	25
	Uklanjanje prednjeg okvira	25
	Vraćanje prednjeg okvira	27
7	Umetak za zadržavanje kartice	29
	Uklanjanje umetka za zadržavanje kartice	29
	Vraćanje umetka za zadržavanje kartice	31
8	PCI Express kartice	33
	Uklanjanje PCI Express kartica	33
	Vraćanje PCI Express kartica	35
	Konfigurisanje računara nakon uklanjanja ili instaliranja PCI Express kartice	37
9	Mini kartica	39
	Uklanjanje mini kartice	40
	Vraćanje mini kartice	41
10	Čvrsti disk(ovi)	43
	Uklanjanje čvrstog(ih) diska(ova)	43
	Vraćanje čvrstog(ih) diska(ova)	48


11 Optička disk jedinica(e)	49
Uklanjanje optičke(ih) disk jedinice(a)	49
Vraćanje optičke(ih) disk jedinice(a)	53
12 Prednja U/I ploča	57
Uklanjanje prednje U/I ploče	57
Vraćanje prednje U/I ploče	59
13 Modul dugmeta za napajanje	61
Uklanjanje modula dugmeta za napajanje	61
Vraćanje modula dugmeta za napajanje	63
14 Ventilator za kućište	65
Uklanjanje ventilatora za kućište	65
Vraćanje ventilatora za kućište	67
15 Sklop ventilatora procesora i hladnjaka	69
Uklanjanje sklopa ventilatora procesora i hladnjaka	69
Vraćanje sklopa ventilatora procesora i hladnjaka	71


16 Procesor	73
Uklanjanje procesora	73
Vraćanje procesora	75
17 Dugmasta baterija	77
Uklanjanje dugmaste baterije	77
Vraćanje dugmaste baterije	79
18 Napajanje	81
Uklanjanje napajanja	81
Vraćanje napajanja	83
19 Matična ploča	85
Uklanjanje matične ploče	85
Vraćanje matične ploče	87
Unošenje servisne oznake u BIOS	88
20 Podešavanja sistema	89
Pregled	89
Pristup podešavanju sistema	89
Brisanje zaboravljenih lozinki	100
Brisanje CMOS lozinki	102

21 Instalacija nove verzije BIOS-a	105
22 Specifikacije	107


Pre nego što počnete

Isključite računar i povezane uređaje

 **OPREZ:** Da biste izbegli gubitak podataka, sačuvajte i zatvorite sve otvorene datoteke i izađite iz svih otvorenih programa pre nego što isključite računar.

- 1 Sačuvajte i zatvorite sve otvorene datoteke i programe.
- 2 Kliknite na **Start** , a zatim na **Isključi**.


Microsoft Windows će se isključiti, a zatim će to učiniti i računar.


 **NAPOMENA:** Ako koristite drugi operativni sistem, potražite uputstva za isključivanje u dokumentaciji operativnog sistema.

- 3 Isključite računar i sve priključene uređaje iz zidnih utičnica.
- 4 Isključite sve telefonske kablove, mrežne kablove i priključene uređaje iz računara.
- 5 Pritisnite i držite dugme za napajanje dok je računar isključen iz zidne utičnice kako biste uzemljili matičnu ploču.

Bezbednosna uputstva

Pratite sledeće bezbednosne smernice da biste zaštitili računar od mogućeg oštećenja, kao i da biste omogućili ličnu bezbednost.

 **UPOZORENJE:** Pre nego što počnete sa radom unutar računara, pročitajte bezbednosne informacije koje su dostavljene sa računarom. Dodatne informacije o najboljim bezbednosnim postupcima potražite na početnoj stranici regulatorne usklađenosti na adresi [dell.com/regulatory_compliance](https://www.dell.com/regulatory_compliance).

 **UPOZORENJE:** Isključite sve izvore napajanja pre nego što otvorite poklopac računara ili ploče. Nakon završetka rada unutar računara, vratite sve poklopce, ploče i zavrtnje pre nego što ga priključite na izvor napajanja.

 **OPREZ:** Da biste sprečili oštećenje računara, proverite da li je radna površina ravna i čista.

- △ **OPREZ:** Da biste sprečili oštećenje komponenti i kartica, držite ih za ivice i vodite računa da ne dodirnete iglice i kontakte.
- △ **OPREZ:** Samo ovlašćeni servisni tehničar ima ovlašćenje da ukloni poklopac računara i pristupi bilo kojoj od komponenti unutar računara. Pogledajte bezbednosna uputstva da biste dobili potpune informacije o merama predostrožnosti, radu unutar računara i zaštiti od elektrostatičkog pražnjenja.
- △ **OPREZ:** Pre nego što dodirnete bilo šta unutar računara, uzemljite sebe tako što ćete dodirnuti neofarbanu metalnu površinu kao što je metal sa zadnje strane računara. Dok radite, povremeno dodirnite neofarbanu metalnu površinu da biste izbacili statički elektricitet koji bi mogao da ošteti unutrašnje komponente.
- △ **OPREZ:** Kada isključujete kabl, povucite priključak ili dodatak za povlačenje, a ne sami kabl. Neki kablovi imaju priključak sa jezičcima za zaključavanje ili zavrtnje koje morate da otpustite pre nego što isključite kabl. Kada isključujete kablove, držite ih u poravnanju kako biste izbegli savijanje iglica priključka. Kada uključujete kablove, proverite da li su priključci i portovi pravilno okrenuti i poravnati.
- △ **OPREZ:** Da biste isključili mrežni kabl, prvo isključite kabl iz računara, a zatim iz mrežnog uređaja.

Preporučeni alat

Za procedure iz ovog dokumenta možda će biti potrebna upotreba sledećeg alata:

- Mali odvijač ravnog vrha
- Mali Philips odvijač
- Plastično šilo
- Izvršni program za ažuriranje BIOS-a Flash postupkom koji je dostupan na adresi support.dell.com

Posle rada na unutrašnjosti računara

Nakon što završite postupak ugradnje, proverite sledeće:

- Vratite sve zavrtnje i proverite da neki zalutali zavrtnj nije ostao unutar računara
- Povežite sve spoljne uređaje, kablove, kartice i ostale delove koje ste uklonili pre nego što ste počeli da radite na računaru
- Uključite računar i sve priključene uređaje u zidne utičnice



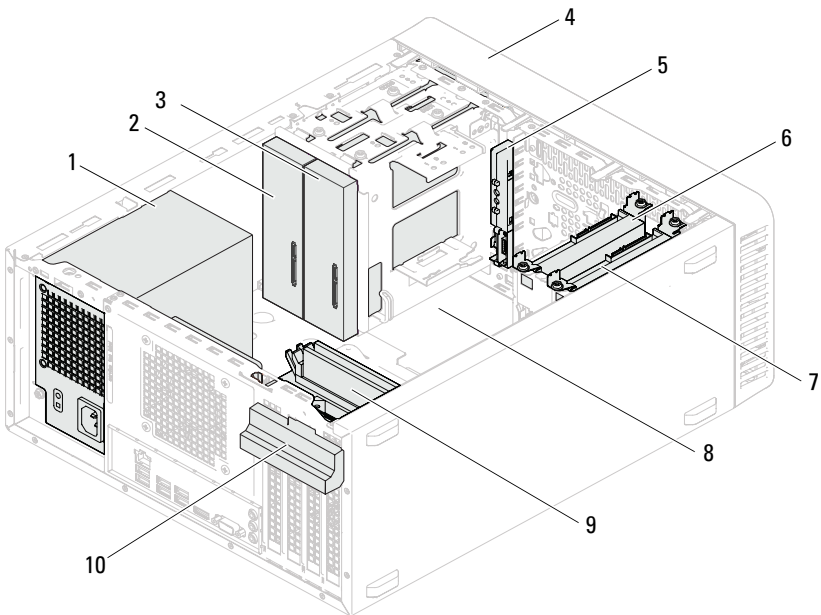
OPREZ: Pre uključivanja računara, vratite sve zavrtnje i proverite da neki zalutali zavrtnj nije ostao unutar računara. Ukoliko to ne učinite, može da dođe do oštećenja računara.

- Uključite računar.

Tehnički pregled

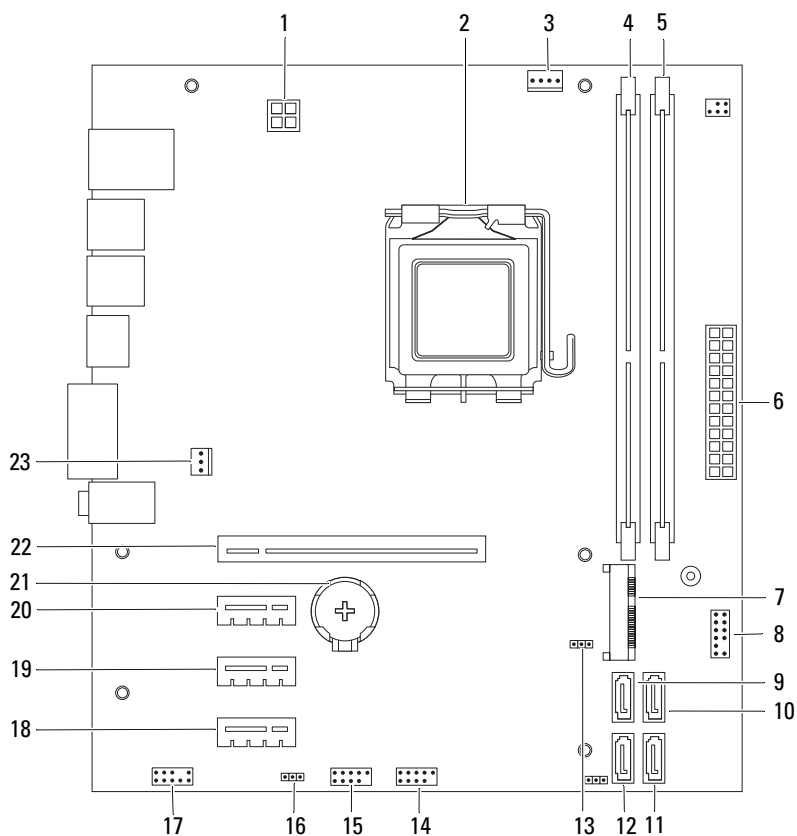
! **UPOZORENJE:** Pre nego što počnete da radite na unutrašnjosti računara, pročitajte bezbednosne informacije koje su dostavljene sa računarom i pratite korake opisane u odeljku „Pre nego što počnete“ na stranici 9. Dodatne informacije o najboljim bezbednosnim postupcima potražite na početnoj stranici regulatorne usklađenosti na adresi dell.com/regulatory_compliance.

Prikaz unutrašnjosti računara





- | | | | |
|---|----------------------------------|----|--------------------------------|
| 1 | napajanje | 2 | primarna optička disk jedinica |
| 3 | sekundarna optička disk jedinica | 4 | prednji okvir |
| 5 | prednja U/I ploča | 6 | primarni čvrsti disk |
| 7 | sekundarni čvrsti disk | 8 | matična ploča |
| 9 | memorijski moduli | 10 | umetak za zadržavanje kartice |

Komponente matične ploče




- | | | | |
|----|--|----|---|
| 1 | priključak za napajanje (ATX12V) | 2 | ležište za procesor |
| 3 | priključak za ventilator procesora (FANCPU) | 4 | priključak za memorijski modul (DIMM1) |
| 5 | priključak za memorijski modul (DIMM2) | 6 | glavni priključak za napajanje (ATX) |
| 7 | otvor za mini karticu (MINI1) | 8 | priključak za dugme za napajanje (LEDH2) |
| 9 | SATA priključak (SATA 3) | 10 | SATA priključak (SATA 2) |
| 11 | SATA priključak (SATA 1) | 12 | SATA priključak (SATA 0) |
| 13 | prespojnik za ponovno postavljanje CMOS lozinke (CMOSCLR1) | 14 | USB priključak na prednjoj ploči (USBF2) |
| 15 | USB priključak na prednjoj ploči (USBF1) | 16 | prespojnik za ponovno postavljanje lozinke (PSWDCLR1) |
| 17 | priključak za zvuk na prednjoj ploči (AUDIOF1) | 18 | otvor za PCI Express x1 karticu (SLOT4) |
| 19 | otvor za PCI Express x1 karticu (SLOT3) | 20 | otvor za PCI Express x1 karticu (SLOT2) |
| 21 | ležište za bateriju (BT1) | 22 | otvor za PCI Express x16 karticu (SLOT1) |
| 23 | priključak za ventilator kućišta (FANSYS4) | | |

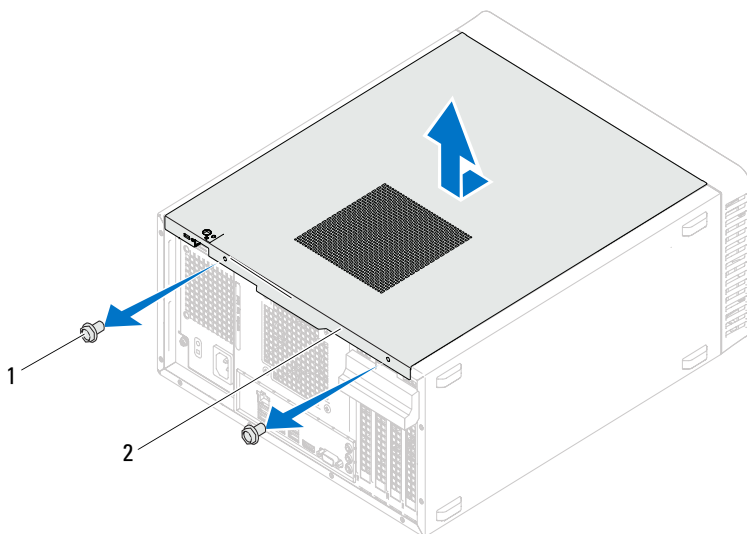
Poklopac računara

-  **UPOZORENJE:** Pre nego što počnete da radite na unutrašnjosti računara, pročitajte bezbednosne informacije koje su dostavljene sa računarom i pratite korake opisane u odeljku „Pre nego što počnete“ na stranici 9. Dodatne informacije o najboljim bezbednosnim postupcima potražite na početnoj stranici regulatorne usklađenosti na adresi [dell.com/regulatory_compliance](https://www.dell.com/regulatory_compliance).
-  **OPREZ:** Proverite da li ima dovoljno prostora da se računar smesti kada skinete poklopac – najmanje 30 cm (1ft.) radne površine.

Uklanjanje poklopca računara

 **NAPOMENA:** Proverite da li ste uklonili katanac sa prstenova za katanac, po potrebi.

- 1 Položite računar na stranu tako da poklopac računara bude okrenut nagore.
- 2 Pomoću odvijača uklonite zavrtnje koji pričvršćuju poklopac računara za kućište.
- 3 Oslobodite poklopac računara tako što ćete ga povući sa prednje strane računara.
- 4 Podignite poklopac dalje od računara i postavite ga sa strane na bezbedno mesto.

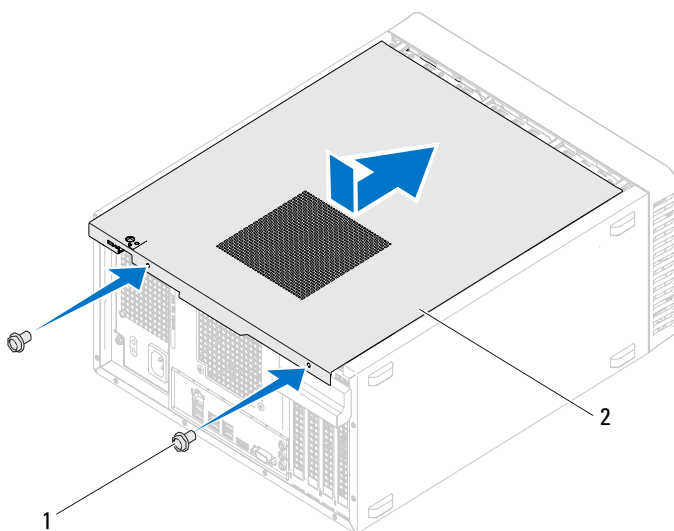


1 zavrtnji (2)

2 poklopac računara

Vraćanje poklopca računara

- 1 Povežite sve kablove i savijte ih tako da ne smetaju.
- 2 Proverite da li alat ili dodatni delovi nisu ostali unutar računara.
- 3 Poravnajte jezičke na donjoj strani poklopca računara sa otvorima koji se nalaze duž ivice kućišta.
- 4 Pritisnite poklopac računara nadole i gurnite ga prema prednjoj strani računara.
- 5 Vratite zavrtnje koji pričvršćuju poklopac za kućište.




1 zavrtnji (2)

2 poklopac računara

- 6 Postavite računar u uspravan položaj.
- 7 Pratite uputstvo opisano u odeljku „Posle rada na unutrašnjosti računara“ na stranici 11.

Memorijski modul(i)


 **UPOZORENJE:** Pre nego što počnete da radite na unutrašnjosti računara, pročitajte bezbednosne informacije koje su dostavljene sa računarom i pratite korake opisane u odeljku „Pre nego što počnete“ na stranici 9. Dodatne informacije o najboljim bezbednosnim postupcima potražite na početnoj stranici regulatorne usklađenosti na adresi [dell.com/regulatory_compliance](https://www.dell.com/regulatory_compliance).

Uklanjanje memorijskog(ih) modula

Koraci pre obavljanja postupka

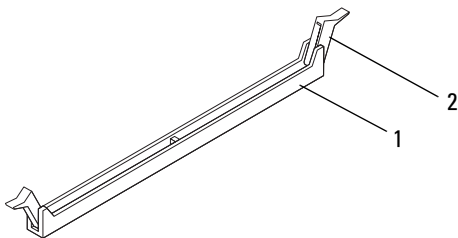
Uklonite poklopac računara. Pogledajte odeljak „Uklanjanje poklopca računara“ na stranici 18.

Postupak

 **UPOZORENJE:** Memorijski moduli mogu jako da se zagreju tokom uobičajenog rada. Sačekajte da se memorijski moduli ohlade pre nego što ih budete dodirnuli.

- 1 Pronađite priključak za memorijski modul na matičnoj ploči. Pogledajte odeljak „Komponente matične ploče“ na stranici 14.
- 2 Pritisnite ka spolja bezbednosne jezičke sa obe strane priključka memorijskog modula.

- 3** Uхватite memorijski modul i izvucite ga nagore. Ako je memorijski modul teško ukloniti, lagano oslobodite memorijski modul tako što ćete ga pomerati unapred i unazad kako biste ga uklonili iz priključka.



- 1 priključak za memorijski modul 2 bezbednosni jezičci (2)

Vraćanje memorijskog(ih) modula

△ OPREZ: Ako uklonite originalne memorijske module iz računara tokom nadogradnje memorije, držite ih odvojeno od novih memorijskih modula koje možda imate, čak i ako ste nove memorijske module kupili od kompanije Dell.

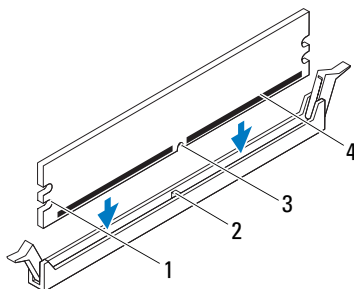
Ako je moguće, nemojte uparivati originalni memorijski modul sa novim memorijskim modulom. U suprotnom, računar se možda neće ispravno pokrenuti.

△ OPREZ: Nemojte da instalirate ECC niti DDR3U memorijske module.

Postupak

- 1** Pritisnite ka spolja bezbednosne jezičke sa obe strane priključka memorijskog modula.

- 2 Poravnajte urez na memorijskom modulu sa jezičkom na priključku memorijskog modula.

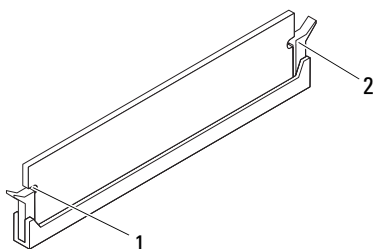


- | | | | |
|---|------------|---|------------------|
| 1 | izrezi (2) | 2 | jezičak |
| 3 | urez | 4 | memorijski modul |

△ OPREZ: Da biste izbegli oštećenje memorijskog modula, pritisnite ga pravo nadole u priključak primenjujući jednaku silu na oba kraja memorijskog modula.

- 3 Umetnite memorijski modul u priključak dok memorijski modul i bezbednosni jezičci ne nalegnu na mesto.

Ako memorijski modul umetnete ispravno, bezbednosni jezičci će naleći na mesto u izreze na oba kraja memorijskog modula.



- | | | | |
|---|------------|---|--|
| 1 | izrezi (2) | 2 | bezbednosni jezičci (2) (nalegli na mesto) |
|---|------------|---|--|


Koraci nakon obavljanja postupka

- 1 Vratite poklopac računara. Pogledajte odeljak „Vraćanje poklopca računara“ na stranici 19.
- 2 Pratite uputstvo opisano u odeljku „Posle rada na unutrašnjosti računara“ na stranici 11.
- 3 Uključite računar i uređaje u zidne utičnice, a zatim ih uključite.

Ako se pojavi poruka u kojoj se navodi da je veličina memorije promenjena, pritisnite <F1> da biste nastavili.

Prijavite se na računar. Da biste proverili da li je memorija ispravno instalirana, kliknite na **Start**→ **Kontrolna tabla**→ **Sistem**. Proverite količinu memorije (RAM) koja je navedena.

Prednji okvir

 **UPOZORENJE:** Pre nego što počnete da radite na unutrašnjosti računara, pročitajte bezbednosne informacije koje su dostavljene sa računarom i pratite korake opisane u odeljku „Pre nego što počnete“ na stranici 9. Dodatne informacije o najboljim bezbednosnim postupcima potražite na početnoj stranici regulatorne usklađenosti na adresi dell.com/regulatory_compliance.

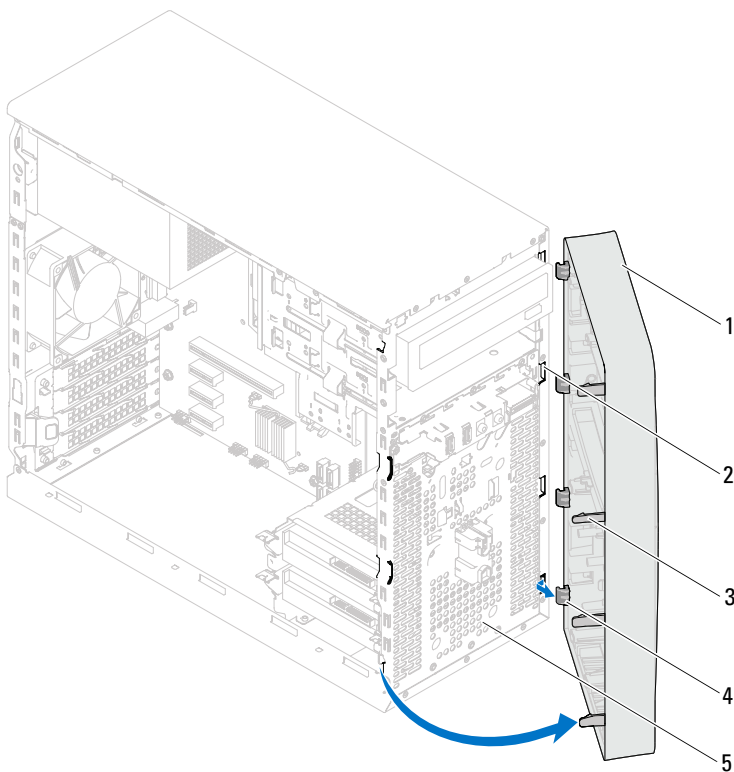
Uklanjanje prednjeg okvira

Koraci pre obavljanja postupka

Uklonite poklopac računara. Pogledajte odeljak „Uklanjanje poklopca računara“ na stranici 18.

Postupak

- 1 Postavite računar u uspravan položaj.
- 2 Uхватite i oslobodite jezičke prednjeg okvira po redosledu, jedan po jedan, tako što ćete ih pomerati ka spolja od prednje ploče.
- 3 Rotirajte i povucite prednji okvir dalje od prednje strane računara da biste oslobodili spojeve prednjeg okvira iz otvora na prednjoj ploči.



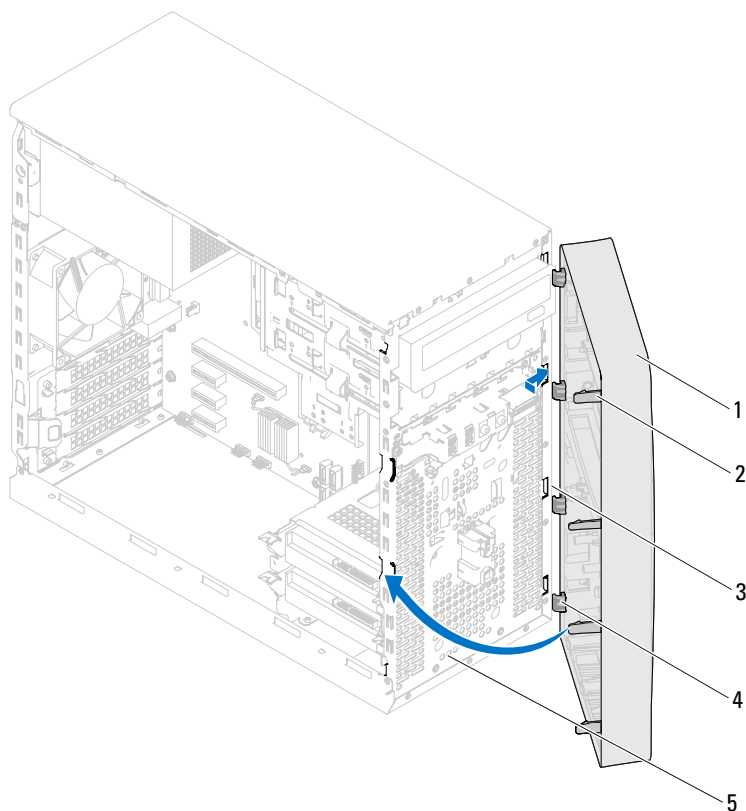
- | | |
|----------------------------------|----------------------------------|
| 1 prednji okvir | 2 otvori na prednjoj ploči (4) |
| 3 jezički na prednjem okviru (4) | 4 spojevi na prednjem okviru (4) |
| 5 prednja ploča | |

- 4 Odložite prednji okvir sa strane na sigurno mesto.

Vraćanje prednjeg okvira

Postupak

- 1 Poravnajte i umetnite spojeve prednjeg okvira u otvore na prednjoj ploči.
- 2 Rotirajte prednji okvir prema računaru dok jezičci prednjeg okvira ne nalegnu na mesto.




- | | |
|--------------------------------|----------------------------------|
| 1 prednji okvir | 2 jezičci na prednjem okviru (4) |
| 3 otvori na prednjoj ploči (4) | 4 spojevi na prednjem okviru (4) |
| 5 prednja ploča | |

Koraci nakon obavljanja postupka

- 1** Vratite poklopac računara. Pogledajte odeljak „Vraćanje poklopca računara“ na stranici 19.
- 2** Pratite uputstvo opisano u odeljku „Posle rada na unutrašnjosti računara“ na stranici 11.

Umetak za zadržavanje kartice

 **UPOZORENJE:** Pre nego što počnete da radite na unutrašnjosti računara, pročitajte bezbednosne informacije koje su dostavljene sa računalom i pratite korake opisane u odeljku „Pre nego što počnete“ na stranici 9. Dodatne informacije o najboljim bezbednosnim postupcima potražite na početnoj stranici regulatorne usklađenosti na adresi [dell.com/regulatory_compliance](https://www.dell.com/regulatory_compliance).

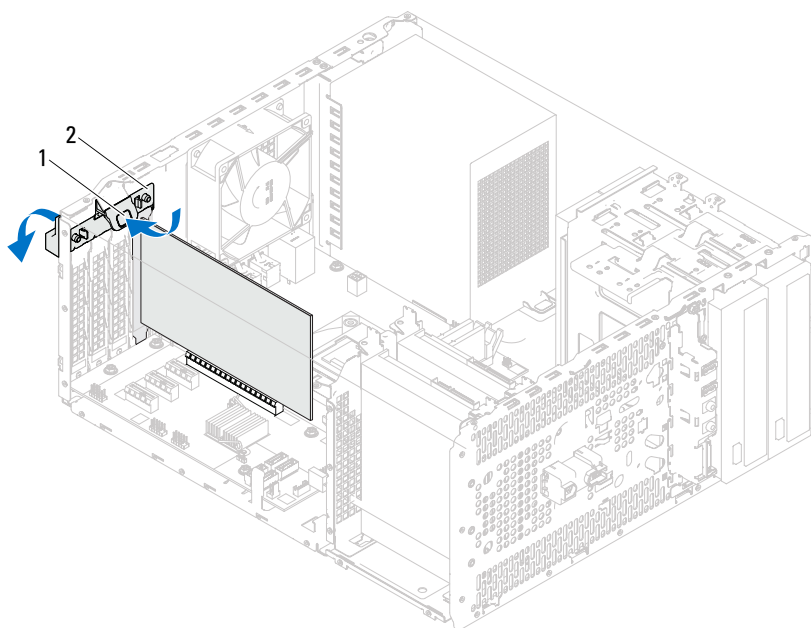
Uklanjanje umetka za zadržavanje kartice

Koraci pre obavljanja postupka

Uklonite poklopac računara. Pogledajte odeljak „Uklanjanje poklopca računara“ na stranici 18.

Postupak

Pritisnite jezičak za oslobađanje da biste oslobodili umetak za zadržavanje kartice iz kućišta.



- 1 jezičak za oslobađanje 2 umetak za zadržavanje kartice

Vraćanje umetka za zadržavanje kartice


Postupak

Rotirajte i pritisnite umetak za zadržavanje kartice prema računaru dok ne nalegne na mesto.

Koraci nakon obavljanja postupka

- 1 Vratite poklopac računara. Pogledajte odeljak „Uklanjanje poklopca računara“ na stranici 18.
- 2 Pratite uputstvo opisano u odeljku „Posle rada na unutrašnjosti računara“ na stranici 11.

PCI Express kartice

 **UPOZORENJE:** Pre nego što počnete da radite na unutrašnjosti računara, pročitajte bezbednosne informacije koje su dostavljene sa računarom i pratite korake opisane u odeljku „Pre nego što počnete“ na stranici 9. Dodatne informacije o najboljim bezbednosnim postupcima potražite na početnoj stranici regulatorne usklađenosti na adresi [dell.com/regulatory_compliance](https://www.dell.com/regulatory_compliance).

Uklanjanje PCI Express kartica

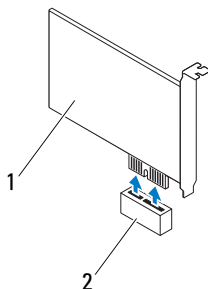
Koraci pre obavljanja postupka.

- 1 Uklonite poklopac računara. Pogledajte odeljak „Uklanjanje poklopca računara“ na stranici 18.
- 2 Uklonite umetak za zadržavanje kartice. Pogledajte odeljak „Uklanjanje umetka za zadržavanje kartice“ na stranici 29.

Postupak

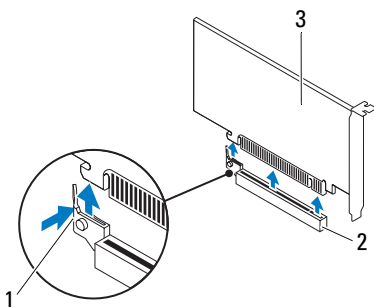
- 1 Isključite sve kablove koji su povezani sa karticom, po potrebi.
- 2 Uklonite PCI Express karticu iz otvora za karticu:

PCI Express x1 kartica – Uхватite karticu za gornje uglove i izvucite je iz priključka.




- 1 PCI Express x1 kartica 2 otvor za PCI Express x1 karticu

PCI Express x16 kartica – Gurnite bezbednosni jezičak u stranu, uхватite karticu za gornje uglove, a zatim je izvucite iz priključka.



- 1 bezbednosni jezičak 2 otvor za PCI Express x16 karticu
3 PCI Express x16 kartica

- 3 Ako trajno uklanjate karticu, postavite umetak za element u prazan otvor žleba za karticu.

 **NAPOMENA:** Postavljanje umetaka preko praznih otvora žlebova za kartice je neophodno kako bi se održala FCC sertifikacija računara. Umetci takođe sprečavaju skupljanje prašine i prljavštine u računaru.

Vraćanje PCI Express kartica

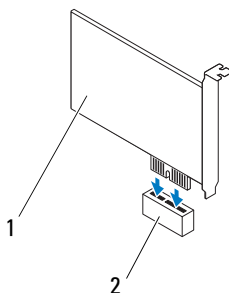
Postupak

- 1 Pripremite karticu za instaliranje.

Pogledajte dokumentaciju koja je dostavljena sa karticom da biste dobili informacije o konfigurisanju kartice, uspostavljanju unutrašnjih veza ili drugom prilagođavanju kartice računaru.

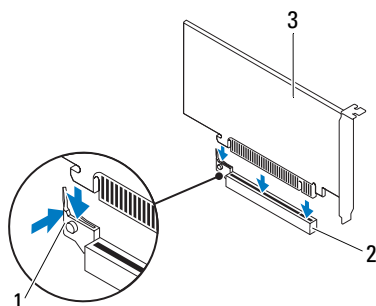
- 2 Vratite PCI Express karticu:

PCI Express x1 kartica – Stavite PCI Express karticu u otvor na matičnoj ploči i čvrsto je pritisnite nadole. Proverite da li je PCI Express kartica potpuno nalegla u otvor.



- 1 PCI Express x1 kartica
- 2 otvor za PCI Express x1 karticu

PCI Express x16 kartica – Gurnite bezbednosni jezičak u stranu, a zatim stavite PCI Express karticu u otvor na matičnoj ploči i čvrsto je pritisnite nadole. Proverite da li je PCI Express kartica potpuno nalegla u otvor.



- 1 bezbednosni jezičak 2 otvor za PCI Express x16 karticu
3 PCI Express x16 kartica

Koraci nakon obavljanja postupka

- 1 Vratite umetak za zadržavanje kartice. Pogledajte odeljak „Vraćanje umetka za zadržavanje kartice“ na stranici 31.
 - 2 Priključite kablove koji treba da budu povezani sa karticom.
Pogledajte dokumentaciju koja je dostavljena sa karticom da biste dobili informacije o povezivanju kablova sa karticom.
- △ OPREZ: Nemojte da usmeravate kablove kartice preko ili iza kartica. Kablovi koji su usmereni preko kartica mogu da spreče pravilno zatvaranje poklopcu računara ili da dovedu do oštećenja opreme.**
- 3 Vratite poklopac računara. Pogledajte odeljak „Vraćanje poklopcu računara“ na stranici 19.
 - 4 Pratite uputstvo opisano u odeljku „Posle rada na unutrašnjosti računara“ na stranici 11.
 - 5 Da biste završili instaliranje, pogledajte odeljak „Konfigurisanje računara nakon uklanjanja ili instaliranja PCI Express kartice“ na stranici 37.


Konfigurisanje računara nakon uklanjanja ili instaliranja PCI Express kartice





NAPOMENA: Informacije o mestu spoljnih priključaka potražite u *vodiču za brzi početak*. Informacije o instaliranju upravljačkih programa i softvera za karticu potražite u dokumentaciji koja je dostavljena sa karticom.

	Instalirana	Uklonjena
Zvučna kartica	<ol style="list-style-type: none">1 Pristupite podešavanju sistema. Pogledajte odeljak „Podešavanja sistema“ na stranici 89.2 Idite na Onboard Audio Controller (Ugrađeni kontrolor zvuka), a zatim promenite postavku na vrednost Disabled (Onemogućeno).3 Povežite spoljne audio uređaje sa priključcima zvučne kartice.	<ol style="list-style-type: none">1 Pristupite podešavanju sistema. Pogledajte odeljak „Podešavanja sistema“ na stranici 89.2 Idite na Onboard Audio Controller (Ugrađeni kontrolor zvuka), a zatim promenite postavku na vrednost Enabled (Omogućeno).3 Povežite spoljne audio uređaje sa priključcima računara na zadnjoj ploči.
Mrežna kartica	<ol style="list-style-type: none">1 Pristupite podešavanju sistema. Pogledajte odeljak „Podešavanja sistema“ na stranici 89.2 Idite na Onboard LAN Controller (Ugrađeni kontrolor lokalne mreže), a zatim promenite postavku na vrednost Disabled (Onemogućeno).3 Povežite mrežni kabl sa priključkom mrežne kartice.	<ol style="list-style-type: none">1 Pristupite podešavanju sistema. Pogledajte odeljak „Podešavanja sistema“ na stranici 89.2 Idite na Onboard LAN Controller (Ugrađeni kontrolor lokalne mreže), a zatim promenite postavku na vrednost Enabled (Omogućeno).3 Povežite mrežni kabl sa priključkom za integrisanu mrežu.

Mini kartica

 **UPOZORENJE:** Pre nego što počnete da radite na unutrašnjosti računara, pročitajte bezbednosne informacije koje su dostavljene sa računalom i pratite korake opisane u odeljku „Pre nego što počnete“ na stranici 9. Dodatne informacije o najboljim bezbednosnim postupcima potražite na početnoj stranici regulatorne usklađenosti na adresi dell.com/regulatory_compliance.

 **OPREZ:** Kada mini kartica nije u računaru, čuvajte je u zaštitnoj antistatičkoj ambalaži. Pogledajte odeljak „Protecting Against Electrostatic Discharge“ (Zaštita od elektrostatickog pražnjenja) u bezbednosnim uputstvima koja su dostavljena sa računalom.

 **NAPOMENA:** Kompanija Dell ne garantuje kompatibilnost niti pruža podršku za mini kartice koje nije proizvela kompanija Dell.

Ako ste uz računar poručili bežičnu mini karticu, kartica je već instalirana.

Računar podržava jedan polovični otvor za mini karticu za bežičnu lokalnu mrežu (WLAN).

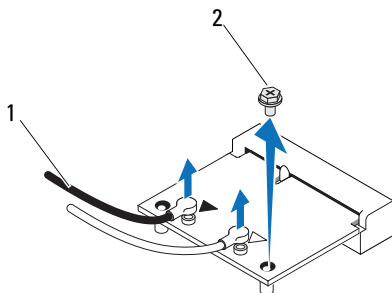
Uklanjanje mini kartice

Koraci pre obavljanja postupka

Uklonite poklopac računara. Pogledajte odeljak „Uklanjanje poklopca računara“ na stranici 18.

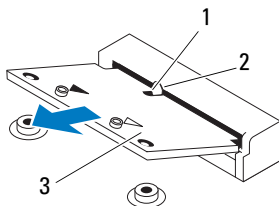
Postupak

- 1 Isključite kabl(ove) antene iz mini kartice.
- 2 Uklonite zavrtnaj koji pričvršćuje mini karticu za matičnu ploču.



- 1 kablovi antene (2) 2 zavrtnaj

- 3 Izvadite mini karticu iz priključka na matičnoj ploči.



- 1 urez 2 jezičak
- 3 mini kartica

Vraćanje mini kartice

△ **OPREZ:** Priključci su označeni da bi se omogućilo ispravno umetanje. Upotreba velike sile može dovesti do oštećenja priključaka.

△ **OPREZ:** Da biste izbegli oštećenja mini kartice, proverite da li ima kablova ispod mini kartice.





Postupak

- 1 Poravnajte urez na mini kartici sa jezičkom na priključku na matičnoj ploči.
- 2 Umetnite mini karticu u priključak na matičnoj ploči pod uglom od 45 stepeni.
- 3 Pritisnite drugi kraj mini kartice nadole u otvor na matičnoj ploči i vratite zavrtanj koji pričvršćuje mini karticu za matičnu ploču.
- 4 Priključite odgovarajuće kablove antene sa mini karticom koju instalirate. Na nalepnici mini kartice nalaze se dva trougla (crni i beli):
 - Priključite crni kabl u priključak koji je označen crnim trouglom.
 - Priključite beli kabl u priključak koji je označen belim trouglom.

Koraci nakon obavljanja postupka

- 1 Vratite poklopac računara. Pogledajte odeljak „Vraćanje poklopca računara“ na stranici 19.
- 2 Pratite uputstvo opisano u odeljku „Posle rada na unutrašnjosti računara“ na stranici 11.

Čvrsti disk(ovi)

-  **UPOZORENJE:** Pre nego što počnete da radite na unutrašnjosti računara, pročitajte bezbednosne informacije koje su dostavljene sa računarom i pratite korake opisane u odeljku „Pre nego što počnete“ na stranici 9. Dodatne informacije o najboljim bezbednosnim postupcima potražite na početnoj stranici regulatorne usklađenosti na adresi dell.com/regulatory_compliance.
-  **UPOZORENJE:** Ako uklanjate čvrsti disk iz računara kada je vruć, *ne dodirujte* metalno kućište čvrstog diska.
-  **OPREZ:** Da biste izbegli gubitak podataka, ne uklanjajte čvrsti disk kada je računar uključen ili u stanju mirovanja.
-  **OPREZ:** Čvrsti diskovi su izuzetno lomljivi. Vodite računa prilikom rukovanja čvrstim diskom.

Uklanjanje čvrstog(ih) diska(ova)

Koraci pre obavljanja postupka

Uklonite poklopac računara. Pogledajte odeljak „Uklanjanje poklopca računara“ na stranici 18.

Postupak

- 1 Ako uklanjate primarni čvrsti disk, isključite kablove za napajanje i podatke iz njega.
- 2 Ako uklanjate sekundarni čvrsti disk, postupite na sledeći način:
 - a Isključite kabl za napajanje iz primarnog i sekundarnog čvrstog diska.
 - b Isključite kabl za podatke iz sekundarnog čvrstog diska.



NAPOMENA: Ako ovom prilikom ne vraćate čvrsti disk, isključite drugi kraj kabla za podatke iz priključka na matičnoj ploči i odložite ga sa strane. Kabl za podatke možete da koristite za instaliranje čvrstog diska drugom prilikom.

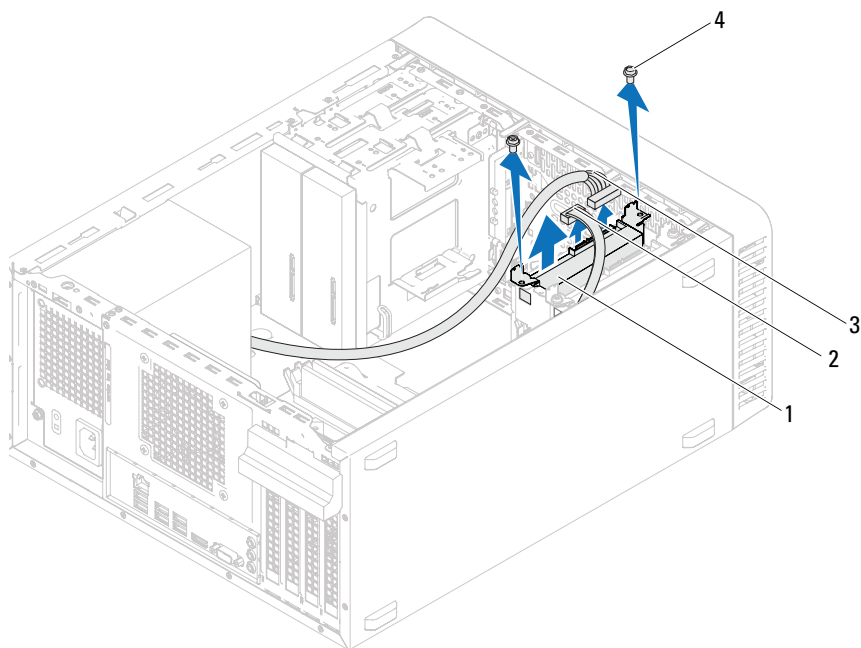
- 3 Uklonite zavrtnje koji pričvršćuju sklop čvrstog diska za ležište čvrstog diska.



OPREZ: Pazite da ne ogrebete štampanu ploču čvrstog diska dok uklanjate ili menjate čvrsti disk.

- 4 Izvadite sklop čvrstog diska iz računara.

Primarni čvrsti disk



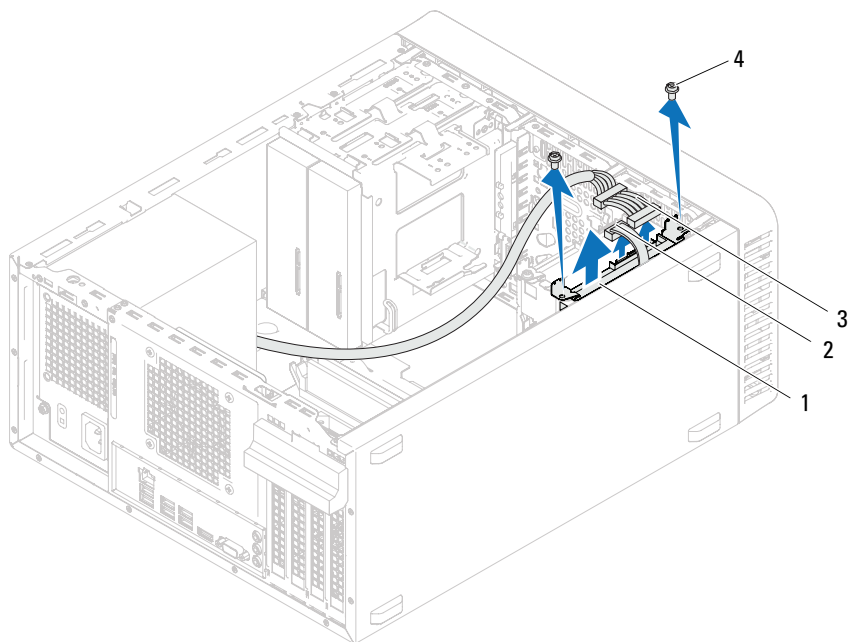
1 sklop primarnog čvrstog diska

2 kabl za podatke

3 kabl za napajanje

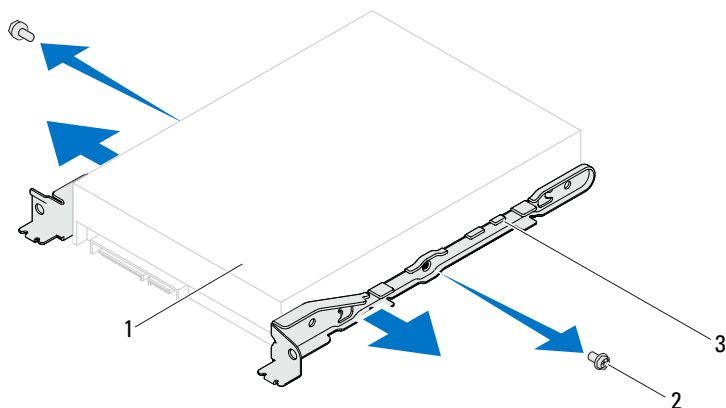
4 zavrtnji (2)

Sekundarni čvrsti disk



- | | | | |
|---|---------------------------------|---|-----------------|
| 1 | sklop sekundarnog čvrstog diska | 2 | kabl za podatke |
| 3 | kabl za napajanje | 4 | zavrtnji (2) |

- 5 Uklonite zavrtnje (po jedan sa svake strane) koji pričvršćuju držače čvrstog diska za čvrsti disk.
- 6 Uklonite držače čvrstog diska sa čvrstog diska.



- | | | | |
|---|---------------------|---|--------------|
| 1 | čvrsti disk | 2 | zavrtnji (2) |
| 3 | držač čvrstog diska | | |

- 7 Ukoliko uklanjanje čvrstog diska menja konfiguraciju disk jedinice, pobrinite se da ove promene budu reflektovane u podešavanju sistema. Pogledajte odeljak „Podešavanja sistema“ na stranici 89.

Vraćanje čvrstog(ih) diska(ova)

Postupak

- 1 Pogledajte dokumentaciju koja je dostavljena sa čvrstim diskom da biste proverili da li je konfigurisan za vaš računar.
- 2 Postavite držače čvrstog diska u položaj i vratite zavrtnje (po jedan sa svake strane) koji pričvršćuju držače čvrstog diska za čvrsti disk.
- 3 Gurnite sklop čvrstog diska u ležište za čvrsti disk.
- 4 Vratite zavrtnje koji pričvršćuju sklop čvrstog diska za ležište čvrstog diska.
- 5 Ako vraćate primarni čvrsti disk, priključite kablove za napajanje i podatke sa njim.
- 6 Ako vraćate sekundarni čvrsti disk, postupite na sledeći način:
 - a Priključite kabl za napajanje sa primarnim i sekundarnim čvrstim diskom.
 - b Priključite kabl za podatke sa sekundarnim čvrstim diskom.

Koraci nakon obavljanja postupka

- 1 Vratite poklopac računara. Pogledajte odeljak „Vraćanje poklopca računara“ na stranici 19.
- 2 Pratite uputstvo opisano u odeljku „Posle rada na unutrašnjosti računara“ na stranici 11.

Optička disk jedinica(e)

⚠ UPOZORENJE: Pre nego što počnete da radite na unutrašnjosti računara, pročitajte bezbednosne informacije koje su dostavljene sa računalom i pratite korake opisane u odeljku „Pre nego što počnete“ na stranici 9. Dodatne informacije o najboljim bezbednosnim postupcima potražite na početnoj stranici regulatorne usklađenosti na adresi [dell.com/regulatory_compliance](https://www.dell.com/regulatory_compliance).

Uklanjanje optičke(ih) disk jedinice(a)

Koraci pre obavljanja postupka

- 1 Uklonite poklopac računara. Pogledajte odeljak „Uklanjanje poklopca računara“ na stranici 18.
- 2 Uklonite prednji okvir. Pogledajte odeljak „Uklanjanje prednjeg okvira“ na stranici 25.

Postupak

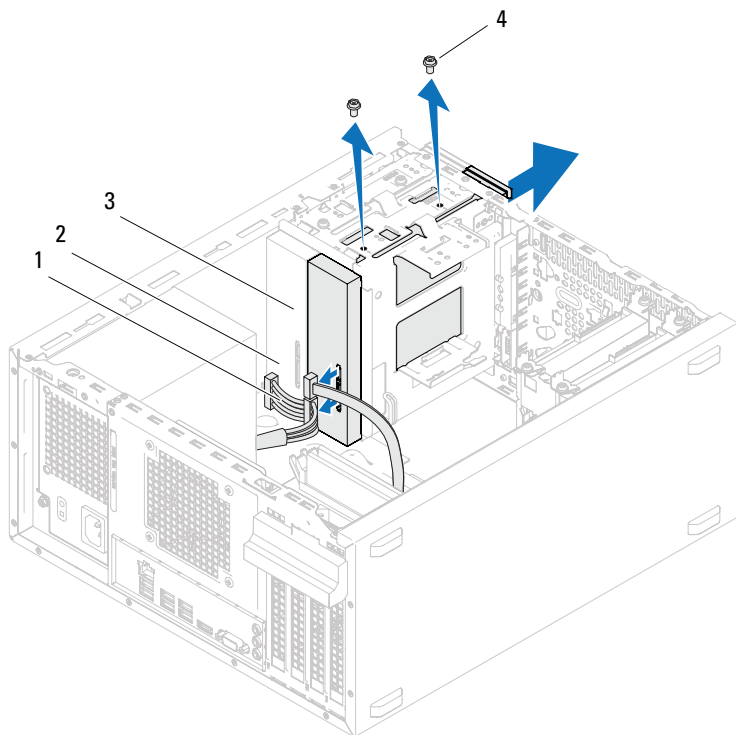
- 1 Ako uklanjate primarnu optičku disk jedinicu, isključite kablove za napajanje i podatke iz nje.
- 2 Ako uklanjate sekundarnu optičku disk jedinicu, postupite na sledeći način:
 - a Isključite kabl za napajanje iz primarne i sekundarne optičke disk jedinice.
 - b Isključite kabl za podatke iz sekundarne optičke disk jedinice.



NAPOMENA: Ako ovom prilikom ne vraćate optičku disk jedinicu, isključite drugi kraj kabla za podatke iz priključka na matičnoj ploči i odložite ga sa strane. Kabl za podatke možete da koristite za instaliranje optičke disk jedinice drugom prilikom.

- 3 Uklonite zavrtnje koji pričvršćuju optičku disk jedinicu za kućište.
- 4 Gurnite i povucite optičku disk jedinicu ka spolja kroz prednju stranu računara.

Primarna optička disk jedinica



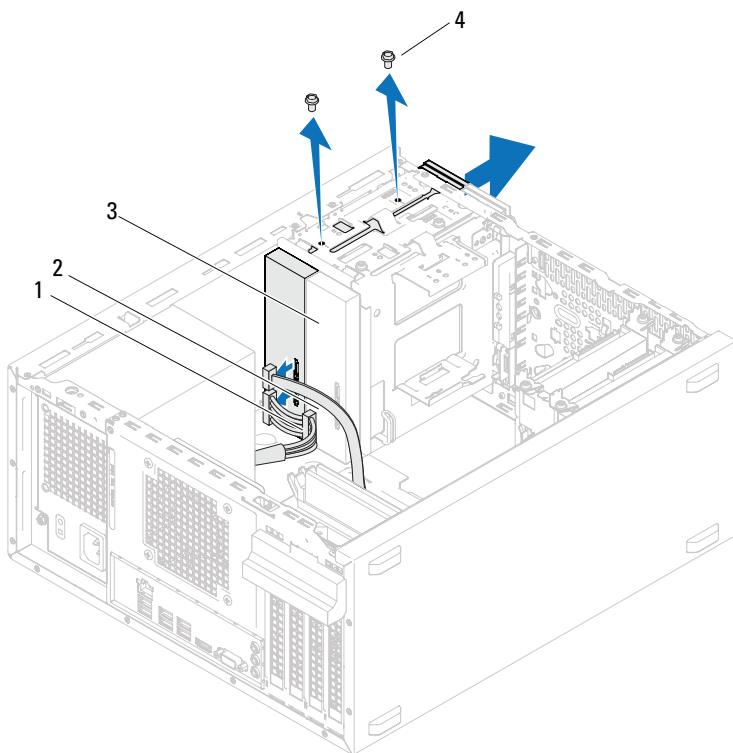
1 kabl za napajanje

2 kabl za podatke

3 primarna optička disk jedinica

4 zavrtnji (2)

Sekundarna optička disk jedinica

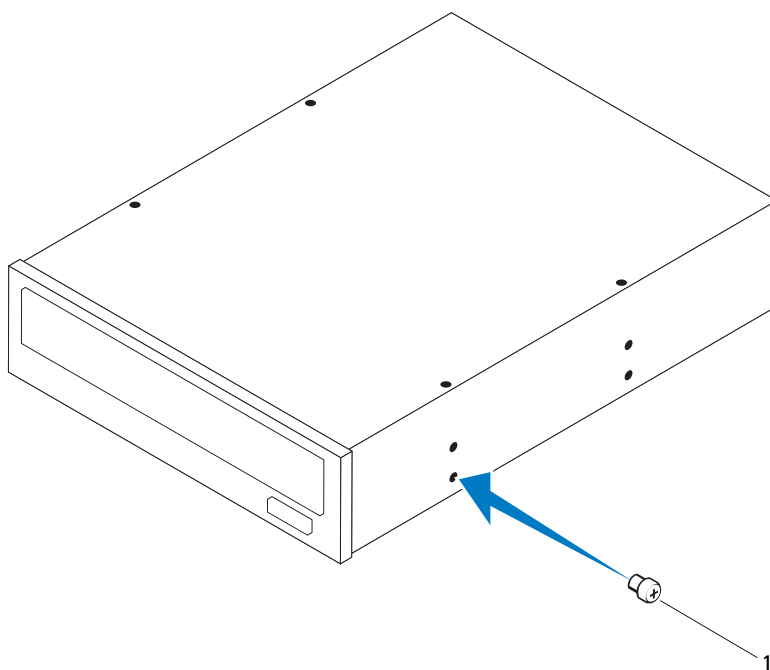


- | | | | |
|---|----------------------------------|---|-----------------|
| 1 | kabl za napajanje | 2 | kabl za podatke |
| 3 | sekundarna optička disk jedinica | 4 | zavrtnji (2) |
- 5** Odložite optičku disk jedinicu sa strane na sigurno mesto.

Vraćanje optičke(ih) disk jedinice(a)

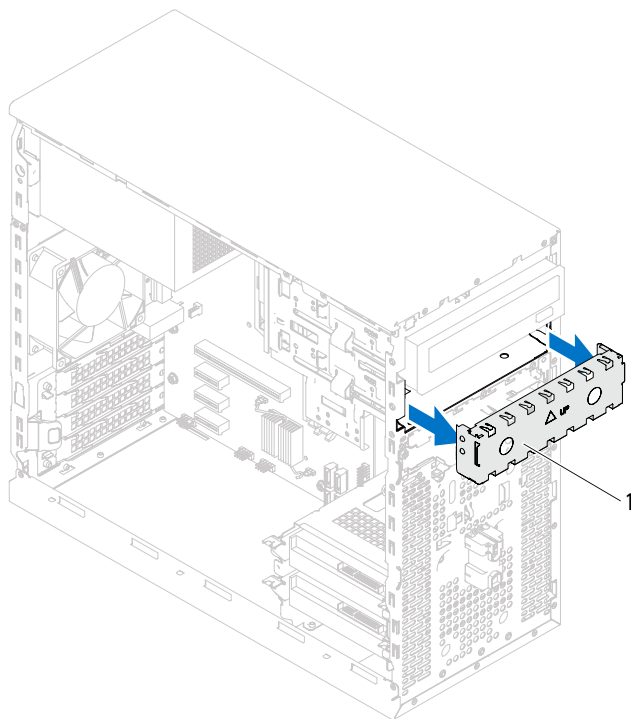
Postupak

- 1 Uklonite zavrtnaj sa optičke disk jedinice koju ste uklonili i umetnite ga u novu optičku disk jedinicu.



- 1 zavrtnaj

- 2 Da biste instalirali sekundarnu optičku disk jedinicu, povucite i odlomite metalnu zaštitnu ploču sa kućišta.




- 1 metalna zaštitna ploča
- 3 Lagano gurnite optičku disk jedinicu u ležište za optičku disk jedinicu kroz prednju stranu računara.
- 4 Poravnajte otvore za zavrtnje na optičkoj disk jedinici sa otvorima za zavrtnje na kućištu.
- 5 Vratite zavrtnje koji pričvršćuju optičku disk jedinicu za kućište.

- 6** Ako vraćate primarnu optičku disk jedinicu, priključite kablove za napajanje i podatke sa njom.
- 7** Ako vraćate sekundarnu optičku disk jedinicu, postupite na sledeći način:
 - a** Priključite kabl za napajanje sa primarnom i sekundarnom optičkom disk jedinicom.
 - b** Priključite kabl za podatke sa sekundarnom optičkom disk jedinicom.

Koraci nakon obavljanja postupka

- 1** Vratite poklopac računara. Pogledajte odeljak „Vraćanje poklopca računara“ na stranici 19.
- 2** Vratite prednji okvir. Pogledajte odeljak „Vraćanje prednjeg okvira“ na stranici 27.
- 3** Pratite uputstvo opisano u odeljku „Posle rada na unutrašnjosti računara“ na stranici 11.

Prednja U/I ploča

 **UPOZORENJE:** Pre nego što počnete da radite na unutrašnjosti računara, pročitajte bezbednosne informacije koje su dostavljene sa računarom i pratite korake opisane u odeljku „Pre nego što počnete“ na stranici 9. Dodatne informacije o najboljim bezbednosnim postupcima potražite na početnoj stranici regulatorne usklađenosti na adresi dell.com/regulatory_compliance.

Uklanjanje prednje U/I ploče

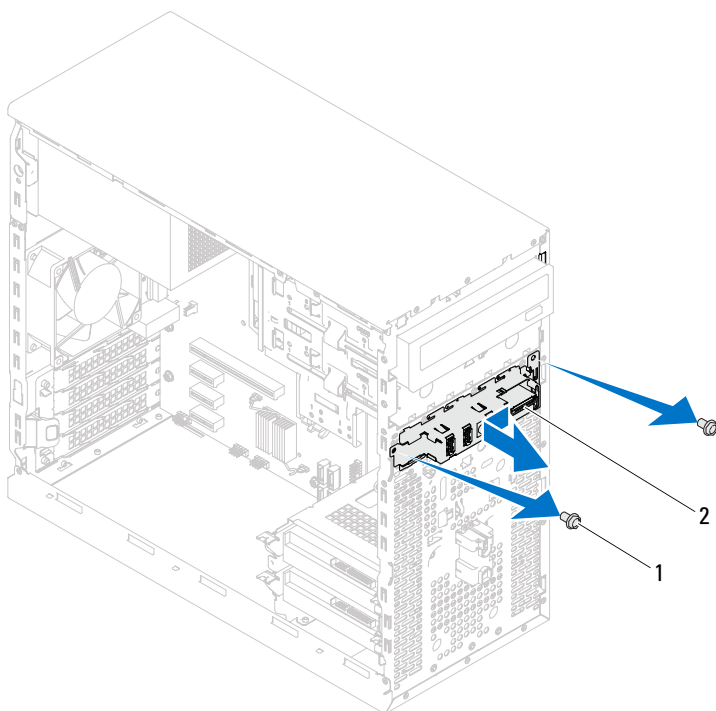
Koraci pre obavljanja postupka

- 1 Uklonite poklopac računara. Pogledajte odeljak „Uklanjanje poklopca računara“ na stranici 18.
- 2 Uklonite prednji okvir. Pogledajte odeljak „Uklanjanje prednjeg okvira“ na stranici 25.

Postupak

NAPOMENA: Zabeležite usmerenje svih kablova kako ih budete pomerali da biste mogli ponovo ispravno da ih usmerite kada budete instalirali novu prednju U/I ploču.

- 1 Isključite kablove prednje U/I ploče sa priključaka na matičnoj ploči (AUDIOF1, USBF1 i USBF2). Pogledajte odeljak „Komponente matične ploče“ na stranici 14.
- 2 Uklonite zavrtnje koji pričvršćuju prednju U/I ploču za prednju ploču.
- 3 Gurnite prednju U/I ploču prema strani kao što je prikazano na ilustraciji da biste oslobodili spojeve sa prednje ploče i izvucite je.




1 zavrtnji (2)

2 prednja U/I ploča

Vraćanje prednje U/I ploče

Postupak


 **OPREZ:** Da biste izbegli oštećenje priključaka kablova i držača za sprovođenje kablova, pažljivo gurnite prednju U/I ploču u otvor za spoj prednje U/I ploče.

- 1 Poravnajte i gurnite spojeve prednje U/I ploče u otvore na prednjoj ploči.
- 2 Vratite zavrtnje koji pričvršćuju prednju U/I ploču za prednju ploču.
- 3 Povežite kablove prednje U/I ploče sa priključcima na matičnoj ploči (AUDIOF1, USBF1 i USBF2). Pogledajte odeljak „Komponente matične ploče“ na stranici 14.

Koraci nakon obavljanja postupka

- 1 Vratite prednji okvir. Pogledajte odeljak „Vraćanje prednjeg okvira“ na stranici 27.
- 2 Vratite poklopac računara. Pogledajte odeljak „Vraćanje poklopca računara“ na stranici 19.
- 3 Pratite uputstvo opisano u odeljku „Posle rada na unutrašnjosti računara“ na stranici 11.

Modul dugmeta za napajanje

 **UPOZORENJE:** Pre nego što počnete da radite na unutrašnjosti računara, pročitajte bezbednosne informacije koje su dostavljene sa računarom i pratite korake opisane u odeljku „Pre nego što počnete“ na stranici 9. Dodatne informacije o najboljim bezbednosnim postupcima potražite na početnoj stranici regulatorne usklađenosti na adresi dell.com/regulatory_compliance.

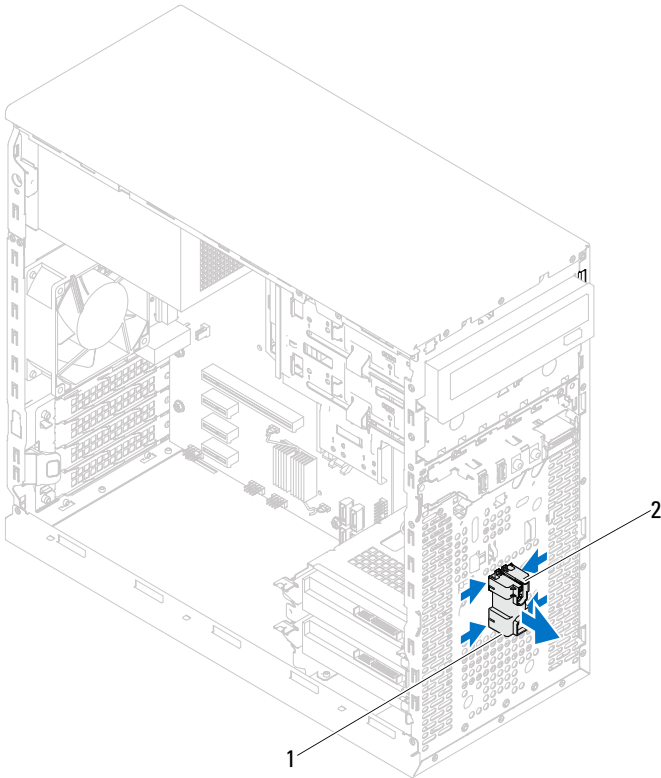
Uklanjanje modula dugmeta za napajanje

Koraci pre obavljanja postupka

- 1 Uklonite poklopac računara. Pogledajte odeljak „Uklanjanje poklopca računara“ na stranici 18.
- 2 Uklonite prednji okvir. Pogledajte odeljak „Uklanjanje prednjeg okvira“ na stranici 25.

Postupak

- 1 Isključite kabl modula dugmeta za napajanje iz priključka na matičnoj ploči (LEDH1). Pogledajte odeljak „Komponente matične ploče“ na stranici 14.
- 2 Pritisnite jezičke na modulu dugmeta za napajanje i povucite modul dugmeta za napajanje da biste ga oslobodili iz prednje ploče.



- | | |
|------------------------------|---|
| 1 modul dugmeta za napajanje | 2 jezički modula dugmeta za napajanje (4) |
|------------------------------|---|
- 3 Odložite modul dugmeta za napajanje sa strane na sigurno mesto.

Vraćanje modula dugmeta za napajanje

Postupak

- 1 Poravnajte i gurnite jezičke na modulu dugmeta za napajanje u otvore na prednjoj ploči.
- 2 Priključite kabl modula dugmeta za napajanje u priključak na matičnoj ploči (LEDH1). Pogledajte odeljak „Komponente matične ploče“ na stranici 14.

Koraci nakon obavljanja postupka

- 1 Vratite prednji okvir. Pogledajte odeljak „Vraćanje prednjeg okvira“ na stranici 27.
- 2 Vratite poklopac računara. Pogledajte odeljak „Vraćanje poklopca računara“ na stranici 19.
- 3 Pratite uputstvo opisano u odeljku „Posle rada na unutrašnjosti računara“ na stranici 11.

Ventilator za kućište



UPOZORENJE: Pre nego što počnete da radite na unutrašnjosti računara, pročitajte bezbednosne informacije koje su dostavljene sa računarom i pratite korake opisane u odeljku „Pre nego što počnete“ na stranici 9. Dodatne informacije o najboljim bezbednosnim postupcima potražite na početnoj stranici regulatorne usklađenosti na adresi [dell.com/regulatory_compliance](https://www.dell.com/regulatory_compliance).

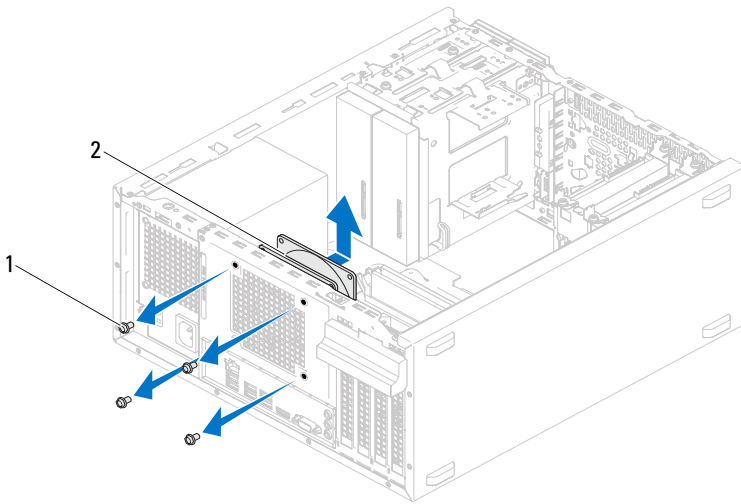
Uklanjanje ventilatora za kućište

Koraci pre obavljanja postupka

Uklonite poklopac računara. Pogledajte odeljak „Uklanjanje poklopca računara“ na stranici 18.

Postupak

- 1 Isključite kabl ventilatora za kućište iz priključka na matičnoj ploči (FAN_SYS1). Pogledajte odeljak „Komponente matične ploče“ na stranici 14.
- 2 Uklonite zavrtnje koji pričvršćuju ventilator kućišta za kućište.
- 3 Gurnite i podignite ventilator dalje od računara kao što je prikazano na ilustraciji.



1 zavrtnji (4)

2 ventilator za kućište

Vraćanje ventilatora za kućište


Postupak

- 1 Poravnajte otvore za zavrtnje na ventilatoru za kućište sa otvorima za zavrtnje na kućištu.
- 2 Vratite zavrtnje koji pričvršćuju ventilator kućišta za kućište.
- 3 Priključite kabl ventilatora za kućište u priključak na matičnoj ploči (FAN_SYS1). Pogledajte odeljak „Komponente matične ploče“ na stranici 14.

Koraci nakon obavljanja postupka

Vratite poklopac računara. Pogledajte odeljak „Vraćanje poklopca računara“ na stranici 19.

Sklop ventilatora procesora i hladnjaka

 **UPOZORENJE:** Pre nego što počnete da radite na unutrašnjosti računara, pročitajte bezbednosne informacije koje su dostavljene sa računarom i pratite korake opisane u odeljku „Pre nego što počnete“ na stranici 9. Dodatne informacije o najboljim bezbednosnim postupcima potražite na početnoj stranici regulatorne usklađenosti na adresi [dell.com/regulatory_compliance](https://www.dell.com/regulatory_compliance).

Uklanjanje sklopa ventilatora procesora i hladnjaka

Koraci pre obavljanja postupka

Uklonite poklopac računara. Pogledajte odeljak „Uklanjanje poklopca računara“ na stranici 18.

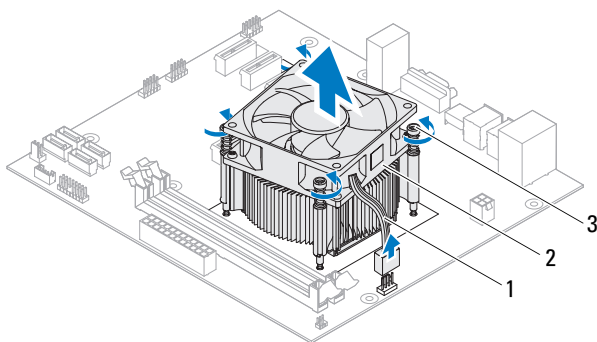
Postupak

! **UPOZORENJE:** Uprkos tome što je štit sklopa ventilatora procesora i hladnjaka plastičan, on može da bude veoma vruć tokom uobičajenog rada. Omogućite dovoljno vremena da se ohladi pre nego što ga budete dodirnuli.

△ **OPREZ:** Sklop ventilatora procesora i hladnjaka je jedna jedinica. Nemojte pokušavati da uklonite ventilator odvojeno.

△ **OPREZ:** Da biste obezbedili maksimalno hlađenje procesora, ne dodirujte područja za prenos toplote na sklopu ventilatora procesora i hladnjaka. Loj kože može da smanji mogućnost prenosa toplote paste za hladnjak.




- 1 Isključite kabl ventilatora procesora iz priključka na matičnoj ploči (FAN_CPU). Pogledajte odeljak „Komponente matične ploče“ na stranici 14.
- 2 Pomoću odvijača sa ravnim vrhom olabavite zavrtnje koji pričvršćuju sklop ventilatora procesora i hladnjaka za matičnu ploču.
- 3 Podignite sklop ventilatora procesora i hladnjaka iz računara.



- | | | | |
|---|----------------------------|---|---|
| 1 | kabl ventilatora procesora | 2 | sklop ventilatora procesora i hladnjaka |
| 3 | zavrtnji (4) | | |

Vraćanje sklopa ventilatora procesora i hladnjaka


Postupak

-  **OPREZ:** Obavezno nanosite novu pastu za hladnjak. Nova pasta za hladnjak je od presudnog značaja za omogućavanje adekvatnog termalnog vezivanja, što je obavezno za optimalan rad procesora
 -  **OPREZ:** Nepravilno poravnanje sklopa ventilatora procesora i hladnjaka može da ošteti matičnu ploču i procesor
 -  **NAPOMENA:** Pasta za hladnjak koja je već nanosena može da bude ponovo upotrebljena ako se originalni procesor i sklop ventilatora procesora i hladnjaka ponovo ugrađuju zajedno. Ako se menjaju samo procesor ili sklop ventilatora procesora i hladnjaka, upotrebite pastu za hladnjak koja se nalazi u opremi da biste osigurali postizanje toplotne provodljivosti.
- 1 Nanesite novu pastu za hladnjak sa gornje strane procesora.
 - 2 Stavite sklop ventilatora procesora i hladnjaka preko procesora.
 - 3 Poravnajte zavrtnje na sklopu ventilatora procesora i hladnjaka sa otvorima za zavrtnje na matičnoj ploči.
 - 4 Pričvrstite zavrtnje koji pričvršćuju sklop ventilatora procesora i hladnjaka za matičnu ploču.
 - 5 Priključite kabl ventilatora procesora u priključak na matičnoj ploči (FAN_CPU). Pogledajte odeljak „Komponente matične ploče“ na stranici 14.

Koraci nakon obavljanja postupka

- 1 Vratite poklopac računara. Pogledajte odeljak „Vraćanje poklopcu računara“ na stranici 19.
- 2 Pratite uputstvo opisano u odeljku „Posle rada na unutrašnjosti računara“ na stranici 11.


Procesor

 **UPOZORENJE:** Pre nego što počnete da radite na unutrašnjosti računara, pročitajte bezbednosne informacije koje su dostavljene sa računarom i pratite korake opisane u odeljku „Pre nego što počnete“ na stranici 9. Dodatne informacije o najboljim bezbednosnim postupcima potražite na početnoj stranici regulatorne usklađenosti na adresi dell.com/regulatory_compliance.

Uklanjanje procesora

Koraci pre obavljanja postupka

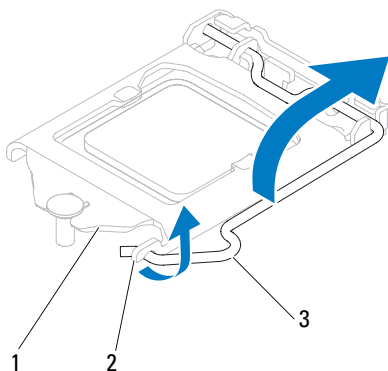
- 1 Uklonite poklopac računara. Pogledajte odeljak „Uklanjanje poklopca računara“ na stranici 18.

 **UPOZORENJE:** Uprkos tome što je štit sklopa ventilatora procesora i hladnjaka plastičan, on može da bude veoma vruć tokom uobičajenog rada. Omogućite dovoljno vremena da se ohladi pre nego što ga budete dodirnuli.

- 2 Uklonite sklop ventilatora procesora i hladnjaka sa računara. Pogledajte odeljak „Uklanjanje sklopa ventilatora procesora i hladnjaka“ na stranici 69.

Postupak

- 1 Pritisnite i gurnite polugu za oslobađanje tako da je udaljite od procesora kako biste ga oslobodili sa bezbednosnog jezička.
- 2 Potpuno otvorite polugu da biste otvorili poklopac procesora.



1 poklopac procesora 2 jezičak 3 poluga za oslobađanje

△ OPREZ: Prilikom uklanjanja procesora, nemojte da dodirujete iglice unutar ležišta niti da dozvolite da bilo koji predmeti padnu na iglice u ležištu.

- 3 Otvorite poklopac procesora i lagano podignite procesor iz ležišta za procesor.

Ostavite polugu za oslobađanje otvorenom u položaju za oslobađanje tako da ležište bude spremno za novi procesor.

Vraćanje procesora

Postupak

1 Otpakujte novi procesor i pazite da ne dodirnete donju stranu procesora.

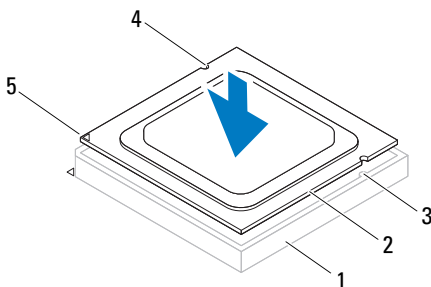
△ **OPREZ: Procesor morate ispravno da postavite u ležište za procesor kako biste izbegli oštećenje procesora.**

2 Ako poluga za oslobađanje na ležištu nije potpuno otvorena, pomerite je u taj položaj.

3 Orijeñtišite ureze za poravnanje na procesoru sa jezičcima za poravnanje na ležištu.

4 Poravnajte ugao iglice-1 na procesoru sa uglom iglice-1 na ležištu za procesor, a zatim postavite procesor u ležište.

Postavite procesor lagano u ležište, a zatim proverite da li je procesor ispravno postavljen.



1 ležište

2 procesor

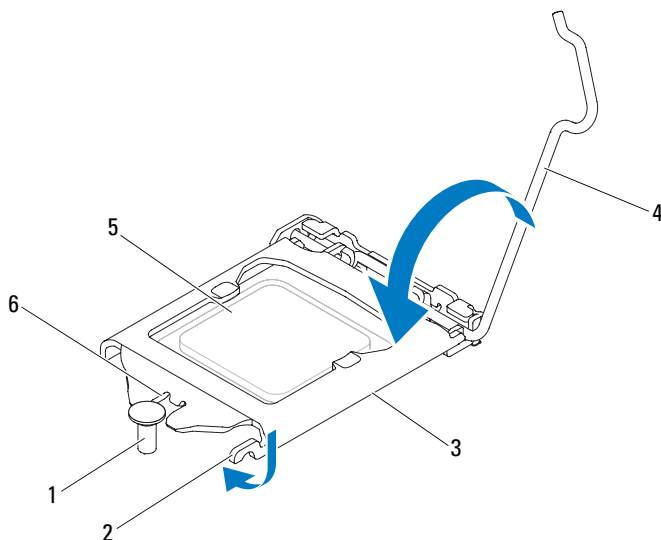
3 jezičci za poravnanje (2)

4 urezi za poravnanje (2)

5 indikator iglice-1 na procesoru

△ OPREZ: Proverite da li je urez na poklopcu procesora postavljen ispod stubića za poravnanje.

- 5 Kada procesor potpuno nalegne u ležište, zatvorite poklopac procesora.
- 6 Okrenite polugu za oslobađanje nadole, a zatim je postavite ispod jezička na poklopcu procesora.






- | | | |
|-------------------------|------------|------------------------------|
| 1 stubić za poravnanje | 2 jezičak | 3 poklopac procesora |
| 4 poluga za oslobađanje | 5 procesor | 6 urez na poklopcu procesora |

Koraci nakon obavljanja postupka

- 1 Vratite sklop ventilatora procesora i hladnjaka. Pogledajte odeljak „Vraćanje sklopa ventilatora procesora i hladnjaka“ na stranici 71.
- 2 Vratite poklopac računara. Pogledajte odeljak „Vraćanje poklopca računara“ na stranici 19.
- 3 Pratite uputstvo opisano u odeljku „Posle rada na unutrašnjosti računara“ na stranici 11.

Dugmasta baterija

-  **UPOZORENJE:** Pre nego što počnete da radite na unutrašnjosti računara, pročitajte bezbednosne informacije koje su dostavljene sa računalom i pratite korake opisane u odeljku „Pre nego što počnete“ na stranici 9. Dodatne informacije o najboljim bezbednim postupcima potražite na početnoj stranici regulatorne usklađenosti na adresi dell.com/regulatory_compliance.
-  **UPOZORENJE:** Baterija može da eksplodira ako se neispravno instalira. Zamenite bateriju samo onom baterijom koja je istog ili ekvivalentnog tipa. Odložite iskorišćene baterije u skladu sa uputstvima proizvođača.
-  **OPREZ:** Uklanjanje dugmaste baterije ponovo postavlja podešavanja BIOS-a na podrazumevana. Preporučuje se da zabeležite podešavanja BIOS-a pre uklanjanja dugmaste baterije. Pogledajte odeljak „Podešavanja sistema“ na stranici 89 da biste dobili uputstvo za pristupanje programu za podešavanje sistema.

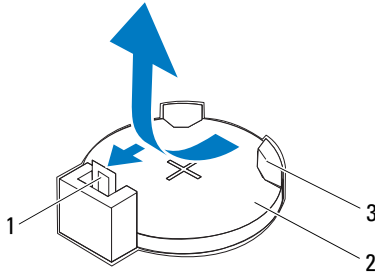
Uklanjanje dugmaste baterije

Koraci pre obavljanja postupka

Uklonite poklopac računara. Pogledajte odeljak „Uklanjanje poklopca računara“ na stranici 18.

Postupak

- 1 Pronađite ležište za bateriju. Pogledajte odeljak „Komponente matične ploče“ na stranici 14.
- 2 Pritisnite polugu za oslobađanje baterije tako da je udaljite od baterije dok dugmasta baterija ne iskoči.

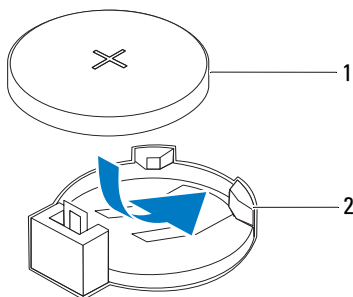


- | | | | |
|---|--------------------------------|---|-------------------|
| 1 | poluga za oslobađanje baterije | 2 | dugmasta baterija |
| 3 | ležište baterije | | |
- 3 Odložite bateriju sa strane na sigurno mesto.

Vraćanje dugmaste baterije

Postupak

Umetnite bateriju (CR2032) u ležište tako da strana sa oznakom „+“ bude okrenuta nagore, a zatim je pritisnite tako da nalegne u ležište.




1 dugmasta baterija

2 ležište baterije

Koraci nakon obavljanja postupka

- 1 Vratite poklopac računara. Pogledajte odeljak „Vraćanje poklopcu računara“ na stranici 19.
- 2 Pratite uputstvo opisano u odeljku „Posle rada na unutrašnjosti računara“ na stranici 11.
- 3 Pristupite programu za podešavanje sistema i podesite vreme i datum. Pogledajte odeljak „Pristup podešavanju sistema“ na stranici 89.
- 4 Ažurirajte podešavanja BIOS-a pomoću vrednosti koje ste zabeležili pre uklanjanja dugmaste baterije. Pogledajte odeljak „Pristup podešavanju sistema“ na stranici 89.

Napajanje

 **UPOZORENJE:** Pre nego što počnete da radite na unutrašnjosti računara, pročitajte bezbednosne informacije koje su dostavljene sa računarom i pratite korake opisane u odeljku „Pre nego što počnete“ na stranici 9. Dodatne informacije o najboljim bezbednosnim postupcima potražite na početnoj stranici regulatorne usklađenosti na adresi [dell.com/regulatory_compliance](https://www.dell.com/regulatory_compliance).

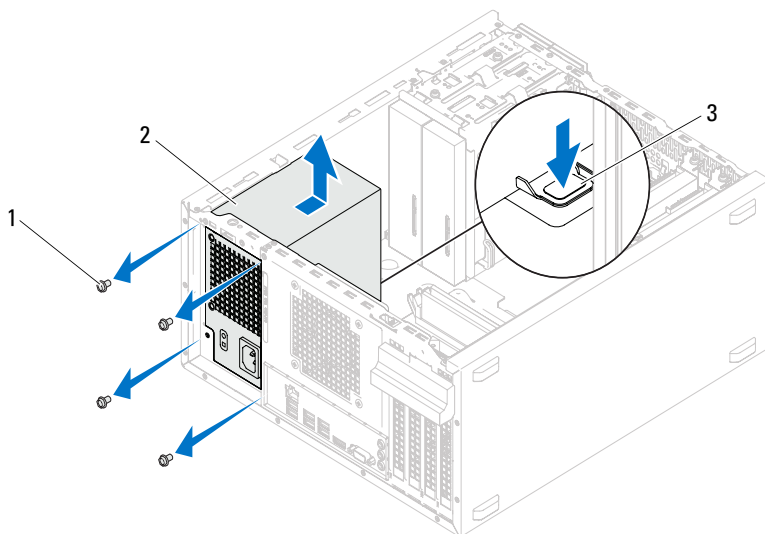
Uklanjanje napajanja

Koraci pre obavljanja postupka

Uklonite poklopac računara. Pogledajte odeljak „Uklanjanje poklopca računara“ na stranici 18.

Postupak

- 1 Isključite kablove za jednosmernu struju iz matične ploče i disk jedinica. Pogledajte odeljak „Komponente matične ploče“ na stranici 14.
- 2 Uklonite zavrtnje koji pričvršćuju napajanje za kućište.
- 3 Pritisnite spoj napajanja da biste oslobodili napajanje iz kućišta.
- 4 Gurnite i podignite napajanje iz kućišta.



1 zavrtnji (4)

2 napajanje

3 spoj napajanja

Vraćanje napajanja


Postupak

- 1 Gurnite napajanje prema zadnjem delu kućišta.
- 2 Poravnajte otvore za zavrtnje na napajanju sa otvorima za zavrtnje na kućištu.
- 3 Vratite zavrtnje koji pričvršćuju napajanje za kućište.
- 4 Priključite kablove za jednosmernu struju sa matičnom pločom i disk jedinicama. Pogledajte odeljak „Komponente matične ploče“ na stranici 14.

Koraci nakon obavljanja postupka

- 1 Vratite poklopac računara. Pogledajte odeljak „Vraćanje poklopca računara“ na stranici 19.
- 2 Pratite uputstvo opisano u odeljku „Posle rada na unutrašnjosti računara“ na stranici 11.

Matična ploča

 **UPOZORENJE:** Pre nego što počnete da radite na unutrašnjosti računara, pročitajte bezbednosne informacije koje su dostavljene sa računarom i pratite korake opisane u odeljku „Pre nego što počnete“ na stranici 9. Dodatne informacije o najboljim bezbednosnim postupcima potražite na početnoj stranici regulatorne usklađenosti na adresi dell.com/regulatory_compliance.

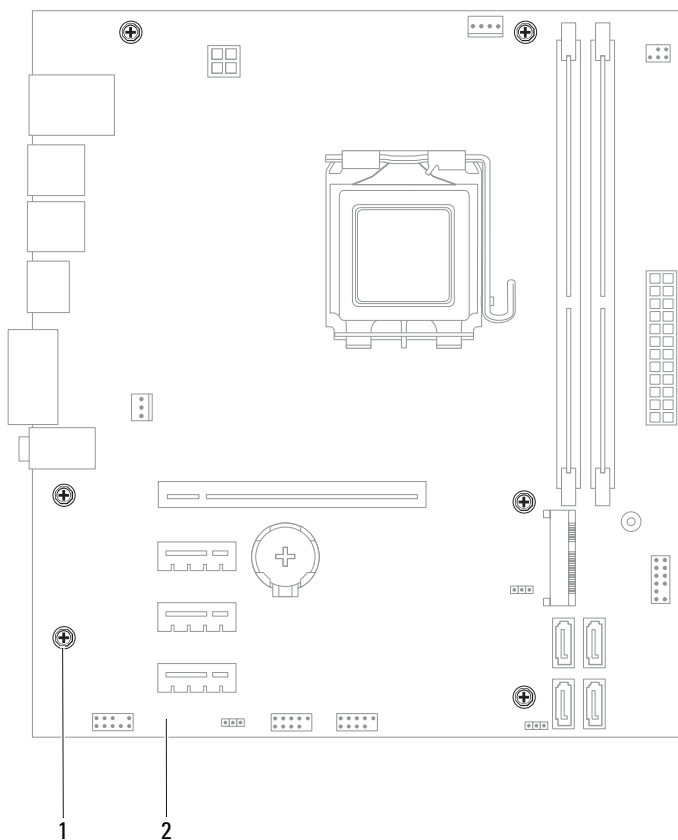
Uklanjanje matične ploče

Koraci pre obavljanja postupka

- 1 Uklonite poklopac računara. Pogledajte odeljak „Uklanjanje poklopca računara“ na stranici 18.
- 2 Uklonite mini karticu, ukoliko je ima. Pogledajte odeljak „Uklanjanje mini kartice“ na stranici 40.
- 3 Uklonite PCI-Express kartice, ukoliko ih ima. Pogledajte odeljak „Uklanjanje PCI Express kartica“ na stranici 33.
- 4 Uklonite sklop ventilatora procesora i hladnjaka. Pogledajte odeljak „Uklanjanje sklopa ventilatora procesora i hladnjaka“ na stranici 69.
- 5 Uklonite procesor. Pogledajte odeljak „Uklanjanje procesora“ na stranici 73.
- 6 Uklonite memorijske module. Pogledajte odeljak „Uklanjanje memorijskog(ih) modula“ na stranici 21. Zabeležite koji memorijski modul je uklonjen iz svakog DIMM otvora kako biste mogli da instalirate memorijske module u isti otvor nakon vraćanja matične ploče.

Postupak

- 1 Isključite sve kablove koji su povezani sa matičnom pločom. Pogledajte odeljak „Komponente matične ploče“ na stranici 14. Zabeležite usmerenje svih kablova kako ih budete uklanjali da biste mogli ponovo ispravno da ih usmerite kada budete instalirali novu matičnu ploču.
- 2 Uklonite zavrtnje koji pričvršćuju matičnu ploču za kućište.



- | | |
|--|-----------------|
| 1 zavrtnji (6) | 2 matična ploča |
| 3 Podignite matičnu ploču nagore i izvadite je iz kućišta. | |

- 4 Uporedite matičnu ploču koju ste uklonili sa zamenskom matičnom pločom kako biste proverili da li su identične.



NAPOMENA: Neke komponente i priključci na zamenskoj matičnoj ploči mogu da budu na drugačijim mestima u poređenju sa komponentama i priključcima na postojećoj matičnoj ploči.



NAPOMENA: Podešavanja prespojnika na zamenskoj matičnoj ploči su unapred postavljena u fabrici.

Vraćanje matične ploče

Postupak

- 1 Lagano postavite matičnu ploču u kućište, a zatim je gurnite ka zadnjoj strani računara.
- 2 Vratite zavrtnje koji pričvršćuju matičnu ploču za kućište.
- 3 Usmerite i povežite kablove koje ste isključili sa matične ploče.



NAPOMENA: Više informacija o priključcima na matičnoj ploči potražite u odeljku „Komponente matične ploče“ na stranici 14.

Koraci nakon obavljanja postupka

- 1 Vratite procesor. Pogledajte odeljak „Vraćanje procesora“ na stranici 75.
- 2 Vratite sklop ventilatora procesora i hladnjaka. Pogledajte odeljak „Vraćanje sklopa ventilatora procesora i hladnjaka“ na stranici 71.
- 3 Vratite memorijski(e) modul(e). Pogledajte odeljak „Vraćanje memorijskog(ih) modula“ na stranici 22.
- 4 Vratite PCI-Express kartice, ukoliko ih ima. Pogledajte odeljak „Vraćanje PCI Express kartica“ na stranici 35.
- 5 Vratite mini karticu, ukoliko je ima. Pogledajte odeljak „Vraćanje mini kartice“ na stranici 41.
- 6 Vratite poklopac računara. Pogledajte odeljak „Vraćanje poklopca računara“ na stranici 19.
- 7 Pratite uputstvo opisano u odeljku „Posle rada na unutrašnjosti računara“ na stranici 11.

Unošenje servisne oznake u BIOS

- 1 Uključite računar.
- 2 Pritisnite taster <F2> tokom POST-a da biste pristupili programu za podešavanje sistema.
- 3 Krećite se do glavne kartice i unesite servisnu oznaku u polje **Service Tag Setting** (Podešavanje servisne oznake).



NAPOMENA: Polje „Set Service Tag“ (Podesi servisnu oznaku) vam omogućava da servisnu oznaku unesete ručno samo ako servisna oznaka nedostaje.

Podešavanja sistema

Pregled

Podešavanja sistema koristite da biste:

- Dobili informacije o hardveru koji je instaliran u računaru, kao što su količina RAM-a, veličina čvrstog diska, itd.
- Promenili informacije o konfiguraciji sistema
- Podesili ili promenili opciju koju korisnik može da izabere, kao što su korisnička lozinka, vrsta instaliranog čvrstog diska, omogućavanje ili onemogućavanje bazičnih uređaja, itd.



OPREZ: Osim ukoliko niste napredni korisnik računara, nemojte da menjate podešavanja u ovom programu. Određene promene mogu da dovedu do neispravnog rada računara.



NAPOMENA: Pre nego što promenite podešavanja sistema, preporučuje se da zabeležite informacije sa ekrana podešavanja sistema za buduću upotrebu.

Pristup podešavanju sistema

- 1 Uključite (ili ponovo pokrenite) računar.
- 2 Za vreme POST-a, dok je prikazan DELL logotip, sačekajte da se pojavi F2 odzivnik, a zatim odmah pritisnite taster <F2>.



NAPOMENA: F2 odzivnik ukazuje da je tastatura pokrenuta. Ovaj odzivnik može da se pojavi veoma brzo, zato morate da ga očekujete, a zatim pritisnete taster <F2>. Ako pritisnete taster <F2> pre F2 odzivnika, ovaj pritisak na taster će biti izgubljen. Ako čekate predugo, pa se pojavi logotip operativnog sistema, nastavite da čekate dok ne vidite Microsoft Windows radnu površinu. Zatim isključite računar i pokušajte ponovo. Pogledajte odeljak „Isključite računar i povezane uređaje“ na stranici 9.

Ekрани za podešavanje sistema

Ekran za podešavanje sistema prikazuje trenutne ili promenljive informacije o konfiguraciji za računar. Informacije na ekranu su podeljene u tri oblasti: **stavka za podešavanje**, aktivni **ekran za pomoć** i **tasterske funkcije**.

<p>Setup Item (Stavka za podešavanje) – Ovo polje se nalazi na levoj strani prozora za podešavanje sistema. Polje je predstavljeno listom koju možete da listate i sadrži funkcije koje definišu konfiguraciju računara, uključujući instalirani hardver, uštedu energije i bezbednosne funkcije.</p> <p>Krećite se nagore i nadole kroz listu pomoću tastera strelica nagore i strelica nadole. Dok je neka opcija istaknuta, Help Screen (Ekran za pomoć) prikazuje više informacija o toj opciji i dostupna podešavanja.</p>	<p>Help Screen (Ekran za pomoć) – Ovo polje se nalazi na desnoj strani prozora za podešavanje sistema i sadrži informacije o svakoj opciji navedenoj u polju Setup Item (Stavka za podešavanje). U ovom polju možete da pregledate informacije o računaru i da promenite trenutna podešavanja.</p> <p>Pritisnite tastere strelica nagore i strelica nadole da biste istakli opciju. Pritisnite taster <Enter> da biste aktivirali taj izbor i vratili se u polje Setup Item (Stavka za podešavanje).</p> <p>NAPOMENA: Nije moguće promeniti sva podešavanja navedena u polju Setup Item (Stavka za podešavanje).</p>
<p>Key Functions (Tasterske funkcije) – Ovo polje se prikazuje ispod polja Help Screen (Ekran za pomoć) i u njemu se nalazi spisak tastera i njihovih funkcija u okviru aktivnog polja za podešavanje sistema.</p>	

Opcije podešavanja sistema



NAPOMENA: U zavisnosti od računara i instaliranih uređaja, stavke navedene u ovom odeljku mogu, ali i ne moraju, da se pojave isto kao što su navedene.

Glavne – Informacije o sistemu

BIOS Revision	Prikazuje broj revizije BIOS-a
BIOS Build Date	Prikazuje datum izgradnje programa u formatu mm/dd/gggg
System Name	Prikazuje naziv sistema
System Time	Prikazuje trenutno vreme u formatu čč:mm:ss
System Date	Prikazuje trenutni datum u formatu mm/dd/gggg
Service Tag	Prikazuje servisnu oznaku računara ako je servisna oznaka prisutna Prikazuje polje za ručni unos servisne oznake ako servisna oznaka nedostaje
Asset Tag	Prikazuje oznaku sredstva računara ako je oznaka sredstva prisutna.

Glavne – Informacije o procesoru

Processor Type	Prikazuje tip procesora
Processor ID	Prikazuje ID procesora
Processor Core Count	Prikazuje nominalna jezgra procesora
Processor L1 Cache	Prikazuje veličinu L1 keš memorije procesora
Processor L2 Cache	Prikazuje veličinu L2 keš memorije procesora
Processor L3 Cache	Prikazuje veličinu L3 keš memorije procesora

Glavne – Informacije o memoriji

Memory Installed	Ukazuje na količinu instalirane memorije u MB
Memory Running Speed	Ukazuje na brzinu memorije u MHz
Memory Technology	Ukazuje na tip instalirane memorije

Glavne – Informacije o SATA priključcima

SATA 1

Device Type	Prikazuje tip uređaja koji je priključen na SATA1 priključak
Device ID	Prikazuje serijski broj instaliranog uređaja
Device Size	Prikazuje veličinu memorije instaliranog uređaja, ako uređaj ima čvrsti disk

SATA 2

Device Type	Prikazuje tip uređaja koji je priključen na SATA2 priključak
Device ID	Prikazuje serijski broj instaliranog uređaja
Device Size	Prikazuje veličinu memorije instaliranog uređaja, ako uređaj ima čvrsti disk

SATA 3

Device Type	Prikazuje tip uređaja koji je priključen na SATA3 priključak
Device ID	Prikazuje serijski broj instaliranog uređaja
Device Size	Prikazuje veličinu memorije instaliranog uređaja, ako uređaj ima čvrsti disk

SATA 4

Device Type	Prikazuje tip uređaja koji je priključen na SATA4 priključak
Device ID	Prikazuje serijski broj instaliranog uređaja
Device Size	Prikazuje veličinu memorije instaliranog uređaja, ako uređaj ima čvrsti disk

Napredne – Funkcije CPU

Intel Hyper-Threading Technology	Omogućava vam da omogućite ili onemogućite funkciju Intel Hyper-Threading za procesor „Enabled“ (Omogućeno) ili „Disabled“ (Onemogućeno) (podrazumevano je Omogućeno)
Intel (R) SpeedStep Technology	Omogućava vam da omogućite ili onemogućite funkciju Intel SpeedStep za procesor „Enabled“ (Omogućeno) ili „Disabled“ (Onemogućeno) (podrazumevano je Omogućeno)
Intel (R) Virtualization Technology	Omogućava vam da omogućite ili onemogućite funkciju Intel virtualization za procesor „Enabled“ (Omogućeno) ili „Disabled“ (Onemogućeno) (podrazumevano je Omogućeno)
CPU XD Support	Omogućava vam da omogućite ili onemogućite režim procesora za onemogućavanje izvršenja „Enabled“ (Omogućeno) ili „Disabled“ (Onemogućeno) (podrazumevano je Omogućeno)
Limit CPUID Value	Omogućava vam da ograničite maksimalnu vrednost koju podržava standardna CPUID funkcija procesora „Enabled“ (Omogućeno) ili „Disabled“ (Onemogućeno) (podrazumevano je Onemogućeno)
Multi Core Support	Omogućava vam da odredite da li će na procesoru biti omogućeno jedno ili sva jezgra „Enabled“ (Omogućeno) ili „Disabled“ (Onemogućeno) (podrazumevano je Omogućeno) „Enabled“ (Omogućeno) – sva jezgra; „Disabled“ (Onemogućeno) – samo jedno jezgro
Intel (R) Turbo Boot Technology	Omogućava vam da omogućite ili onemogućite Intel turbo boot technology režim rada procesora „Enabled“ (Omogućeno) ili „Disabled“ (Onemogućeno) (podrazumevano je Omogućeno)

Napredne – Konfiguracija USB priključaka

Front USB Ports	Omogućava vam da omogućite ili onemogućite prednje USB priključke na računaru „Enabled“ (Omogućeno) ili „Disabled“ (Onemogućeno) (podrazumevano je Omogućeno)
Rear USB Ports	Omogućava vam da omogućite ili onemogućite zadnje USB priključke na računaru „Enabled“ (Omogućeno) ili „Disabled“ (Onemogućeno) (podrazumevano je Omogućeno)

Napredne – Konfiguracija ugrađenih uređaja

Onboard Audio Controller	Omogućava vam da omogućite ili onemogućite kontrolor zvuka „Enabled“ (Omogućeno) ili „Disabled“ (Onemogućeno) (podrazumevano je Omogućeno)
SATA Mode	Omogućava vam da konfigurirate režim rada integrisanog kontrolora čvrstog diska „ATA Mode“ (ATA režim); „AHCI Mode“ (AHCI režim) (podrazumevano je AHCI režim) OPREZ: Promena SATA režima rada može da spreči podizanje operativnog sistema.
Onboard LAN Controller	Omogućava vam da omogućite ili onemogućite ugrađeni kontrolor lokalne mreže „Enabled“ (Omogućeno) ili „Disabled“ (Onemogućeno) (podrazumevano je Omogućeno)
Onboard LAN boot ROM	Omogućava vam da podignete sistem računara sa mreže „Enabled“ (Omogućeno) ili „Disabled“ (Onemogućeno) (podrazumevano je Onemogućeno)

Podizanje sistema

Numlock Key	Omogućava vam da podesite status tastera Num Lock tokom podizanja sistema „On“ (Uključeno) ili „Off“ (Isključeno) (podrazumevano je Uključeno)
Keyboard Errors	Omogućava vam da omogućite ili onemogućite prikazivanje izveštaja o greškama vezanim za tastaturu tokom podizanja sistema „Report“ (Prikaži izveštaj) ili „Do Not Report“ (Ne prikazuj izveštaj) (podrazumevano je Prikaži izveštaj)
USB Boot Support	Omogućava vam da omogućite ili onemogućite podizanje sistema sa USB uređaja za masovno skladištenje kao što su čvrsti disk, optički disk, USB uređaj, itd. „Enabled“ (Omogućeno) ili „Disabled“ (Onemogućeno) (podrazumevano je Onemogućeno)
Boot Mode	Određuje redosled podizanja sistema sa dostupnih uređaja
1st Boot	Određuje prvi uređaj za podizanje sistema
2nd Boot	Određuje drugi uređaj za podizanje sistema
3rd Boot	Određuje treći uređaj za podizanje sistema
4th Boot	Određuje četvrti uređaj za podizanje sistema
5th Boot	Određuje peti uređaj za podizanje sistema

Napajanje

Wake Up by Integrated LAN/WLAN	Omogućite računaru da se pokrene samo pomoću posebnih LAN ili bežičnih LAN signala „Enabled“ (Omogućeno) ili „Disabled“ (Onemogućeno) (podrazumevano je Onemogućeno)
AC Recovery	Omogućava vam da konfigurirate ponašanje računara prilikom oporavka nakon nestanka struje „Power Off“ (Isključeno), „Power On“ (Uključeno) ili „Last Power State“ (Poslednje stanje napajanja) (podrazumevano je Isključeno)

Napajanje (nastavak)

Auto Power On	Omogućava vam da omogućite ili onemogućite automatsko uključivanje računara „Enabled“ (Omogućeno) ili „Disabled“ (Onemogućeno) (podrazumevano je Onemogućeno)
Auto Power On Mode	Omogućava vam da podesite računar tako da se automatski uključuje svakog dana ili na unapred izabran datum; Ova opcija može da se konfigurise samo ako je režim „Auto Power On“ (Automatsko uključivanje) podešen na „Enabled“ (Omogućeno) „Everyday“ (Svakog dana) ili „Selected Day“ (Odabranog dana) (podrazumevano je Odabranog dana)
Auto Power On Date	Omogućava vam da podesite datum na koji će računar automatski da se uključi; Ova opcija može da se konfigurise samo ako je režim „Auto Power On“ (Automatsko uključivanje) podešen na „Enabled“ (Omogućeno) od 1 do 31 (podrazumevano je 15)
Auto Power On Time	Omogućava vam da podesite vreme u koje će računar automatski da se uključi; Ova opcija može da se konfigurise samo ako je režim „Auto Power On“ (Automatsko uključivanje) podešen na „Enabled“ (Omogućeno) čč:mm:ss (podrazumevano je 12:30:30)

Bezbednost

Supervisor Password	Prikazuje status lozinke nadzornika
User Password	Prikazuje status lozinke korisnika
Set Supervisor Password	Omogućava vam da podesite, promenite ili izbrišete lozinku nadzornika

Bezbednost (nastavak)

User Access Level	<p>Omogućava vam da podesite nivoe pristupa korisnicima</p> <p>„No Access“ (Bez pristupa), „View Only“ (Samo prikaz), „Limited“ (Ograničen pristup) ili „Full Access“ (Potpuni pristup) (podrazumevano je Potpuni pristup)</p> <ul style="list-style-type: none">• „No Access“ (Bez pristupa): Ograničava mogućnost korisnika da menjaju opcije podešavanja sistema• „View Only“ (Samo prikaz): Omogućava korisnicima da samo pregledaju opcije podešavanja• „Limited“ (Ograničen pristup): Omogućava korisnicima da menjaju određene opcije podešavanja• „Full Access“ (Potpuni pristup): Omogućava korisnicima da menjaju sve opcije podešavanja sistema osim lozinke nadzornika
Set User Password	<p>Omogućava vam da podesite, promenite ili izbrisete lozinku korisnika</p>
Password Check	<p>Omogućava vam da omogućite proveravanje lozinke ili pri pokušaju ulaska u podešavanja sistema ili pri podizanju sistema računara</p> <p>„Setup“ (Podešavanja) ili „Always“ (Uvek) (podrazumevano je Podešavanja)</p>

Izlaz

Save Changes and Reset	<p>Omogućava vam da sačuvate izmene i izadete iz podešavanja sistema</p>
Discard Changes and Reset	<p>Omogućava vam da odbacite izmene i izadete iz podešavanja sistema</p>
Load Default	<p>Omogućava vam da vratite podrazumevana podešavanja</p>

Redosled podizanja sistema

Ova funkcija vam omogućava da promenite redosled podizanja sistema za uređaje.

Opcije podizanja sistema

- **USB Floppy** (USB disketna jedinica) – Računar pokušava da pokrene sistem sa USB disketne jedinice. Ako na disketi nema operativnog sistema, računar će prikazati poruku o grešci.
- **Hard Drive** (Čvrsti disk) – Računar pokušava da pokrene sistem sa primarnog čvrstog diska. Ako na disketi nema operativnog sistema, računar će prikazati poruku o grešci.
- **CD/DVD/CD-RW Drive** (CD/DVD/CD-RW disk jedinica) – Računar pokušava da pokrene sistem sa CD/DVD/CD-RW disk jedinice. Ako u disk jedinici nema CD/DVD/CD-RW diska ili ako CD/DVD/CD-RW disk ne sadrži operativni sistem, računar će prikazati poruku o grešci.
- **USB Storage Device** (USB uređaj za skladištenje) – Umetnite memorijski uređaj u USB priključak i ponovo pokrenite računar. Kada se pojavi poruka `F12 Boot Options` (F12 opcije podizanja sistema) u donjem desnom uglu ekrana, pritisnite taster <F12>. BIOS će otkriti uređaj i dodaće opciju „USB flash“ (USB fleš) u meni za podizanje sistema.



NAPOMENA: Da biste pokrenuli sistem sa USB uređaja, uređaj mora da bude sposoban za podizanje sistema. Da biste proverili da li je uređaj sposoban za podizanje sistema, pogledajte dokumentaciju dostavljenu uz uređaj.

- **Network** (Mreža) – Računar pokušava da podigne sistem sa mreže. Ako na mreži nema operativnog sistema, računar će prikazati poruku o grešci.



NAPOMENA: Da biste podigli sistem sa mreže, proverite da li je opcija `Onboard LAN Boot ROM` (Ugrađeni mrežni ROM za podizanje sistema) omogućena u podešavanjima sistema. Pogledajte odeljak „Podešavanje sistema“ na stranici 89.

Promena redosleda podizanja sistema za trenutno podizanje

Ovu funkciju možete da koristite za promenu trenutnog redosleda podizanja sistema, na primer da biste pokrenuli sistem sa CD/DVD/CD-RW disk jedinice kako biste pokrenuli alatku Dell Diagnostics sa diska *Drivers and Utilities* (Upravljački i uslužni programi). Nakon završetka dijagnostičkog testa, prethodni redosled podizanja sistema će biti vraćen.

- 1 Ako sistem podižete sa USB uređaja, priključite USB uređaj u USB priključak.
- 2 Uključite (ili ponovo pokrenite) računar.
- 3 Kada se poruka **F2 Setup**, **F12 Boot Options** (F2 podešavanje, F12 opcije podizanja sistema) pojavi u donjem desnom uglu ekrana, pritisnite taster <F12>.



NAPOMENA: Ako čekate predugo, pa se pojavi logotip operativnog sistema, nastavite da čekate dok ne vidite Microsoft Windows radnu površinu. Zatim isključite računar i pokušajte ponovo.

Pojaviće se **Boot Device Menu** (Meni uređaja za podizanje sistema) u kome su navedeni svi dostupni uređaji za podizanje sistema.

- 4 Iz menija **Boot Device Menu** (Meni uređaja za podizanje sistema) odaberite uređaj sa koga želite da podignete sistem.

Na primer, ako podižete sistem sa USB memorijskog uređaja, istaknite **USB Storage Device** (USB uređaj za skladištenje), a zatim pritisnite taster <Enter>.



NAPOMENA: Da biste pokrenuli sistem sa USB uređaja, uređaj mora da bude sposoban za podizanje sistema. Da biste proverili da li je uređaj sposoban za podizanje sistema, pogledajte dokumentaciju dostavljenu uz uređaj.

Promena redosleda podizanja sistema za buduća podizanja sistema





- 1 Pristupite podešavanju sistema. Pogledajte odeljak „Pristup podešavanju sistema“ na stranici 89.
- 2 Pomoću tastera sa strelicama istaknite opciju menija **Boot** (Podizanje sistema), a zatim pritisnite taster <Enter> da biste pristupili meniju.



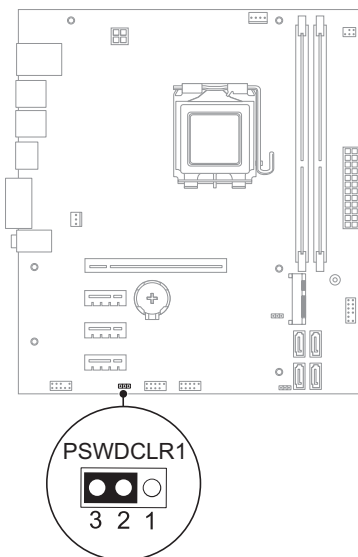
NAPOMENA: Zapišite trenutni redosled podizanja sistema u slučaju da želite da ga vratite.

- 3 Pritisnite tastere strelica nagore i strelica nadole da biste se kretali kroz listu uređaja.
- 4 Pritisnite tastere plus (+) ili minus (-) da biste promenili prioritet uređaja pri podizanju sistema.

Brisanje zaboravljenih lozinke





-  **UPOZORENJE:** Pre nego što počnete sa bilo kojim postupkom u ovom odeljku, pratite bezbednosna uputstva koja su dostavljena uz računar.
-  **UPOZORENJE:** Računar mora da bude isključen iz zidne utičnice da biste izbrisali podešavanje lozinke.
-  **OPREZ:** Samo ovlašćeni servisni tehničar sme da obavlja popravke na računaru. Oštećenje do koga je došlo nakon servisiranja koje nije ovlastila kompanija Dell nije pokriveno garancijom.
-  **OPREZ:** Da biste izbegli elektrostaticko pražnjenje, uzemljite se pomoću ESD narukvice ili tako što ćete povremeno dodirivati neofarbanu metalnu površinu (kao što je priključak na računaru).
 - 1 Pratite uputstvo opisano u odeljku „Pre nego što počnete“ na stranici 9.
 - 2 Uklonite poklopac računara. Pogledajte odeljak „Uklanjanje poklopca računara“ na stranici 18.
 - 3 Pronađite 3-iglični prespojnik za ponovno postavljanje lozinke (PSWDCLR1) na matičnoj ploči. Pogledajte odeljak „Komponente matične ploče“ na stranici 14.

- 4 Uklonite 2-iglični prespojnik sa iglica 2 i 3, a zatim ga pričvrstite na iglice 1 i 2.

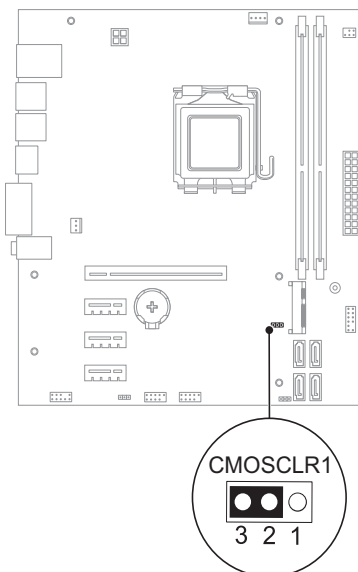


- 5 Uključite računar da biste izbrisali lozinku.
- 6 Isključite računar, a zatim isključite računar i sve priključene uređaje iz njihovih zidnih utičnica.
- 7 Uklonite 2-iglični prespojnik sa iglica 1 i 2, a zatim ga vratite na iglice 2 i 3 kako biste omogućili funkciju lozinke.
- 8 Vratite poklopac računara. Pogledajte odeljak „Vraćanje poklopca računara“ na stranici 19.
- 9 Uključite računar i uređaje u zidne utičnice, a zatim ih uključite.

Brisanje CMOS lozinki

-  **UPOZORENJE:** Pre nego što počnete sa bilo kojim postupkom u ovom odeljku, pratite bezbednosna uputstva koja su dostavljena uz računar.
-  **UPOZORENJE:** Računar mora da bude isključen iz zidne utičnice da biste izbrisali podešavanje lozinke.
-  **OPREZ:** Samo ovlašćeni servisni tehničar sme da obavlja popravke na računaru. Oštećenje do koga je došlo nakon servisiranja koje nije ovlastila kompanija Dell nije pokriveno garancijom.
-  **OPREZ:** Da biste izbegli elektrostaticko pražnjenje, uzemljite se pomoću ESD narukvice ili tako što ćete povremeno dodirivati neofarbanu metalnu površinu (kao što je priključak na računaru).
 - 1 Pratite uputstvo opisano u odeljku „Pre nego što počnete“ na stranici 9.
 - 2 Uklonite poklopac računara. Pogledajte odeljak „Uklanjanje poklopca računara“ na stranici 18.
 - 3 Pronađite 3-iglični prespojnik za ponovno postavljanje CMOS lozinke (CMOSCLR1) na matičnoj ploči. Pogledajte odeljak „Komponente matične ploče“ na stranici 14.

- 4** Uklonite 2-iglični prespojnik sa iglica 2 i 3, a zatim ga pričvrstite na iglice 1 i 2.



- 5** Sačekajte približno pet sekundi da biste izbrisali CMOS podešavanje.
- 6** Uklonite 2-iglični prespojnik sa iglica 1 i 2, a zatim ga pričvrstite na iglice 2 i 3.
- 7** Vratite poklopac računara. Pogledajte odeljak „Vraćanje poklopca računara“ na stranici 19.
- 8** Uključite računar i uređaje u zidne utičnice, a zatim ih uključite.

Instalacija nove verzije BIOS-a

BIOS može da zahteva instalaciju nove verzije ako je dostupna ispravka ili kada menjate matičnu ploču. Da biste instalirali novu verziju BIOS-a, postupite na sledeći način:

- 1 Uključite računar.
- 2 Posetite adresu support.dell.com/support/downloads.
- 3 Pronađite datoteku ispravke za BIOS za računar:



NAPOMENA: Servisna oznaka za računar nalazi se na nalepnici sa donje strane računara. Više informacija potražite u vodiču za brzi početak koji je dostavljen sa računarom.

Ako imate servisnu oznaku računara ili ekspresni servisni kôd, postupite na sledeći način:

- a Unesite servisnu oznaku računara ili ekspresni servisni kôd u polje **Service Tag or Express Service Code** (Servisna oznaka ili ekspresni servisni kôd).
- b Kliknite na **Submit** (Pošalji), a potom nastavite do korak4.

Ako nemate servisnu oznaku računara ili ekspresni servisni kôd, postupite na sledeći način:

- a Izaberite jednu od sledećih opcija:
 - **Automatically detect my Service Tag for me (Automatsko otkrivanje moje servisne oznake)**
 - **Choose from My Products and Services List (Izbor iz liste Moji proizvodi i usluge)**
 - **Choose from a list of all Dell products (Izbor iz liste svih Dell proizvoda)**
 - b Kliknite na **Continue** (Nastavi), a zatim pratite uputstvo na ekranu.
- 4 Lista rezultata pojaviće se na ekranu. Kliknite na **BIOS**.
 - 5 Kliknite na **Download File** (Preuzmi datoteku) da biste pruzeli najnoviju BIOS datoteku.

- 6** U prozoru **Please select your download method below** (Izaberite način preuzimanja u nastavku), kliknite na **For Single File Download via Browser** (Za preuzimanje pojedinačnih datoteka preko pregledača), a zatim kliknite na **Download Now** (Preuzmi odmah).
- 7** U prozoru **Save As** (Sačuvaj kao) izaberite odgovarajuću lokaciju da biste preuzeli datoteku na računar.
- 8** Ako se pojavi prozor **Download Complete** (Preuzimanje je završeno), kliknite na **Close** (Zatvori).
- 9** Krećite se do direktorijuma gde ste preuzeli datoteku ispravke za BIOS. Ikona datoteke će se pojaviti u direktorijumu i biće nazvana isto kao preuzeta datoteka ispravke za BIOS.
- 10** Dvapat kliknite na ikonu datoteke ispravke za BIOS, a zatim pratite uputstvo koje se pojavi na ekranu.

Specifikacije

Da biste saznali više o funkcijama i naprednim opcijama dostupnim na računaru, pogledajte odeljak **Specifications** (Specifikacije) na adresi support.dell.com/manuals

